



## WPSFN

### Flanş bağlantılı çıkış mili ve içi boş shaftı olan spiroid konik dişli en küçük dik açılı (90°) redüktör

**WPSFN**, standart flanş bağlantısı sayesinde son derece kolay ve hızlı bir şekilde entegre edilme özelliğine sahiptir. Spiral konik dişlisi ve helisel dişli planet kademesi ile optimum bir senkronizasyona erişerek en iyi yüzey kaliteleri sunar. İçi boş shaftı olan yüksek hassaslıktaki en küçük dik açılı (90°) planet redüktör, size yeni tasarım çözümleri sunar.

### The shortest spiral right angle gearbox with flange output shaft and hollow shaft

Our **WPSFN** is extremely light and easy to integrate thanks to its standardized flange interface. It achieves optimized synchronization with the spiral gearing and the helical-toothed planetary stage for the best surface qualities. The shortest right angle precision gearbox with integrated hollow shaft provides you with new structural solutions.

Nominal çıkış torku  
Nominal output torque **22 - 625 Nm**

Boşluk oranı  
Torsional backlash **3 - 5 arcmin**

Döndürme (devrilme) momenti  
Tilting moment **132 - 1989 Nm**

Koruma sınıfı  
Protection class **IP65**

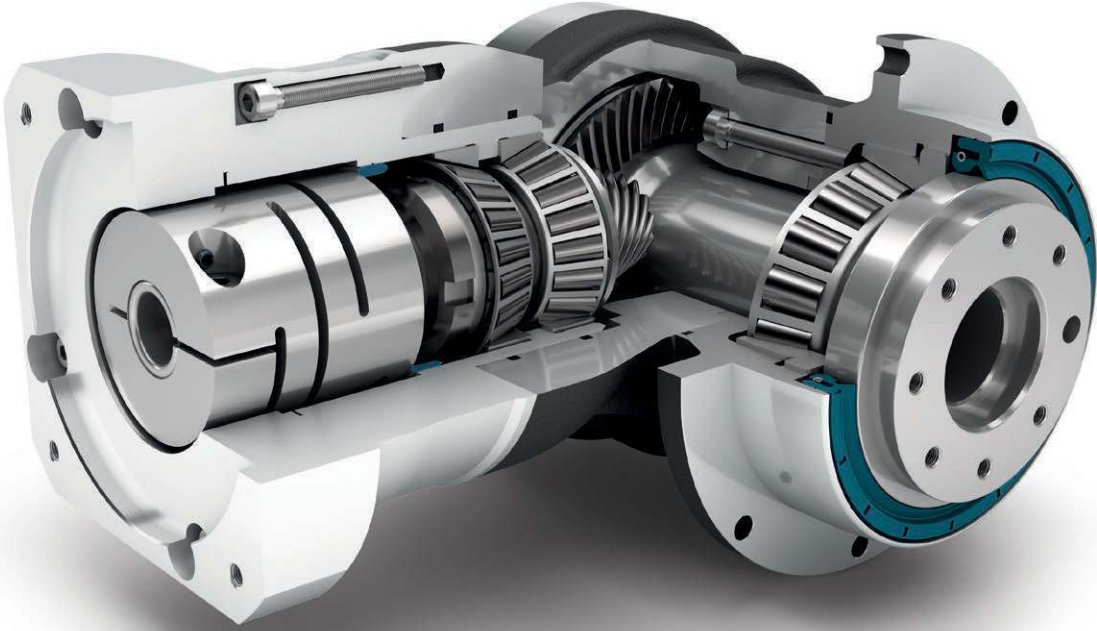
Gövde ölçüleri  
Frame sizes

64

90

110

140



Precision Line  
Precision Line



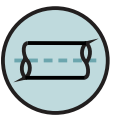
Dönme yönü ters  
Counterdirectional rotation



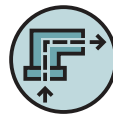
Dairesel, ekstra büyük çıkış flanşı  
Extra large round type output flange



Radyal mil keçesi  
Rotary shaft seal



İçi boş şaft  
Hollow shaft



Dik açılı 90° redüktör  
Right angle gearbox



Hipoit dişli açılal kademe  
Hypoid gear right angle stage



Öngerilimli eğik bilyalı rulman  
Preloaded angular contact roller bearings



ISO 9409'a uygun flanş çıkış mili  
Flange output shaft (ISO 9409)



Opsiyon: İndirgenmiş diş boşluğu  
Option: Reduced backlash

Code	Redüktör karakteristiği	Gearbox characteristics			WPSFN064	WPSFN090	WPSFN110	WPSFN140	p <sup>(1)</sup>
	Kullanım ömrü (L <sub>10h</sub> )	Service life (L <sub>10h</sub> )	t <sub>L</sub>	h	20.000				
	T <sub>2N</sub> x 0,88 için kullanım ömrü	Service life at T <sub>2N</sub> x 0,88			30.000				
	Tam yükte verim <sup>(2)</sup>	Efficiency at full load <sup>(2)</sup>	η	%	94				1
	Min. çalışma sıcaklığı	Min. operating temperature	T <sub>min</sub>	°C	-25				
	Maks. çalışma sıcaklığı	Max. operating temperature	T <sub>max</sub>		90				
	Koruma sınıfı	Protection class			IP65				
S	Standart yağlama	Standard lubrication			Yağ (Ekstra yağlama gerektirmez) / Oil (lifetime lubrication)				
F	Gıdaya uygun yağlama	Food grade lubrication			Yağ (Ekstra yağlama gerektirmez) / Oil (lifetime lubrication)				
	Montaj şekli	Installation position			isteğe göre / Any				
S	Standart boşluk	Standard backlash			< 5				
R	İndirgenmiş boşluk	Reduced backlash	j <sub>t</sub>	arcmin	-				1
					< 3				2
	Burulma dayanımı <sup>(2)</sup>	Torsional stiffness <sup>(2)</sup>	c <sub>g</sub>	Nm / arcmin	1,9 - 2,6	4,0 - 5,5	10,1 - 13,5	26,0 - 34,5	1
					5,3 - 6,9	15,3 - 20,5	33,5 - 44,0	85,0 - 111,0	2
	Redüktör ağırlığı	Gearbox weight	m <sub>G</sub>	kg	3,3	6,1	10,9	24	1
					3,7	5,3	8,4	17,8	2
S	Standart yüzey kaplama	Standard surface			90° Redüktör gövdesi: Alüminyum – Eloksal (anodize) kaplama (siyah) Right angle housing: Aluminum – anodized (black)				
	Çalışma sessizliği <sup>(3)</sup>	Running noise <sup>(3)</sup>	Q <sub>g</sub>	dB(A)	66	67	68	70	
	Motor bağlantı flanşı için maks. eğilme momenti <sup>(4)</sup>	Max. bending moment based on the gearbox input flange <sup>(4)</sup>	M <sub>b</sub>	Nm	12	25,5	53	120	1
					12	12	25,5	53	2

Çıkış mili taşıma yükü	Output shaft loads			WPSFN064	WPSFN090	WPSFN110	WPSFN140	p <sup>(1)</sup>
20.000 h için radyal kuvvet <sup>(5)(6)</sup>	Radial force for 20,000 h <sup>(5)(6)</sup>	F <sub>r 20.000 h</sub>	N	2400	4400	5500	12000	1
				2150	3950	4900	12000	2
20.000 h için eksenel kuvvet <sup>(5)(6)</sup>	Axial force for 20,000 h <sup>(5)(6)</sup>	F <sub>a 20.000 h</sub>		4200	7200	9500	8500	1
				4300	8200	9500	8500	2
30.000 h için radyal kuvvet <sup>(5)(6)</sup>	Radial force for 30,000 h <sup>(5)(6)</sup>	F <sub>r 30.000 h</sub>		2100	3900	4800	11000	1
				1900	3500	4350	11000	2
30.000 h için eksenel kuvvet <sup>(5)(6)</sup>	Axial force for 30,000 h <sup>(5)(6)</sup>	F <sub>a 30.000 h</sub>		3700	6300	8400	7500	1
				3800	7200	8400	7500	2
Maksimum radyal kuvvet <sup>(7)(6)</sup>	Maximum radial force <sup>(7)(6)</sup>	F <sub>r Stat</sub>		2400	4400	5500	12000	1
				2150	3950	4900	12000	2
Maksimum eksenel kuvvet <sup>(7)(6)</sup>	Maximum axial force <sup>(7)(6)</sup>	F <sub>a Stat</sub>		4200	7200	9500	8500	1
				4300	8200	9500	8500	2
20.000 h için döndürme (devirme) momenti <sup>(5)(7)</sup>	Tilting moment for 20,000 h <sup>(5)(7)</sup>	M <sub>K 20.000 h</sub>	Nm	200	484	689	1989	1
				132	326	475	1030	2
30.000 h için döndürme (devirme) momenti <sup>(5)(7)</sup>	Tilting moment for 30,000 h <sup>(5)(7)</sup>	M <sub>K 30.000 h</sub>		175	429	601	1823	1
				117	289	422	944	2

Atalet momenti	Moment of inertia			WPSFN064	WPSFN090	WPSFN110	WPSFN140	p <sup>(1)</sup>
Kütleli atalet momenti <sup>(2)</sup>	Mass moment of inertia <sup>(2)</sup>	J	kgcm <sup>2</sup>	0,502 - 0,672	1,046 - 1,591	4,857 - 6,435	15,220 - 21,693	1
				0,497 - 0,642	0,497 - 0,659	1,015 - 1,452	4,810 - 6,449	2

(1) Kademe sayısı  
(2) İletim oranına bağlı Tec Data Finder tarafından oluşturulmuş değerler – www.neugart.com  
(3) Ses basınç seviyesi 1 m mesafeden, motor mili giriş tarafından ve redüktör yüksüzken ölçülmüştür. Ölçümlerde n<sub>1</sub>=3000 dev/dk ; i=5 değerleri kabul edilmiştir  
(4) Maks. motor ağırlığı\* (kg) = 0.2 x M<sub>b</sub> / Motor uzunluğu (m)  
\* motor ağırlığı simetrik olarak dağıtılmıştır  
\* yatay ve hareketsiz montaj edilmiştir  
(5) Bu değerler çıkış mili devri n<sub>2</sub>=100 dev/dk esas alınarak oluşturulmuştur  
(6) Çıkış milinin sonunu kasteder  
(7) Diğer değerler T<sub>2N</sub>, F<sub>r</sub>, F<sub>a</sub>, çevrim ve yatak servis ömrü değişkenlik gösterebilir (bazen daha yüksektir). Uygulamaya göre konfigürasyon NCP ile oluşturulabilir – www.neugart.com

(1) Number of stages  
(2) The ratio-dependent values can be retrieved in Tec Data Finder – www.neugart.com  
(3) Sound pressure level from 1 m, measured on input running at n<sub>1</sub>=3000 rpm no load; i=5  
(4) Max. motor weight\* in kg = 0.2 x M<sub>b</sub> / motor length in m  
\* with symmetrically distributed motor weight  
\* with horizontal and stationary mounting  
(5) These values are based on an output shaft speed of n<sub>2</sub>=100 rpm  
(6) Based on the end of the output shaft  
(7) Other (sometimes higher) values following changes to T<sub>2N</sub>, F<sub>r</sub>, F<sub>a</sub>, cycle, and service life of bearing. Application specific configuration with NCP – www.neugart.com

Çıkış torku	Output torques			WPSFN064	WPSFN090	WPSFN110	WPSFN140	i <sup>(1)</sup>	p <sup>(2)</sup>
Nominal çıkış torku <sup>(3)</sup>	Nominal output torque <sup>(3)</sup>	T <sub>2N</sub>	Nm	45	90	160	320	4	1
				42	75	140	280	5	
				28	51	91	189	7	
				27	50	90	180	8	
				22	40	75	160	10	
				62	130	310	625	16	2
				62	130	300	560	20	
				60	120	255	540	25	
				62	112	204	364	28	
				62	108	200	360	32	
				60	123	255	455	35	
				60	123	250	450	40	
				60	110	200	375	50	
				37	78	175	355	70	
28	59	140	305	100					
Maks. çıkış torku <sup>(4)</sup>	Max. output torque <sup>(4)</sup>	T <sub>2max</sub>	Nm	72	144	256	512	4	1
				67	120	224	448	5	
				45	82	145	302	7	
				43	80	144	288	8	
				35	64	120	256	10	
				99	210	502	1003	16	2
				99	210	480	896	20	
				96	197	408	864	25	
				99	180	328	580	28	
				99	172	320	576	32	
				96	197	410	725	35	
				96	197	400	720	40	
				96	175	320	600	50	
				59	125	280	568	70	
45	94	224	488	100					

<sup>(1)</sup> İletim oranı (i=n<sub>1</sub>/n<sub>2</sub>)

<sup>(2)</sup> Kademe sayısı

<sup>(3)</sup> Uygulamaya göre konfigürasyon NCP ile oluşturulabilir – www.neugart.com

<sup>(4)</sup> Çıkış mili devri 30.000 devir için onaylanmıştır; bkz. sayfa 142

<sup>(1)</sup> Ratios (i=n<sub>1</sub>/n<sub>2</sub>)

<sup>(2)</sup> Number of stages

<sup>(3)</sup> Application specific configuration with NCP – www.neugart.com

<sup>(4)</sup> 30,000 rotations of the output shaft permitted; see page 143

Çıkış torku	Output torques			WPSFN064	WPSFN090	WPSFN110	WPSFN140	$i^{(1)}$	$p^{(2)}$
Acil durdurma torku <sup>(3)</sup>	Emergency stop torque <sup>(3)</sup>	$T_{2Stop}$	Nm	100	200	400	800	4	1
				100	200	400	800	5	
				75	150	300	700	7	
				75	150	300	700	8	
				75	150	300	700	10	2
				150	300	650	1600	16	
				150	300	650	1600	20	
				150	300	650	1650	25	
				150	300	600	1200	28	
				150	300	600	1200	32	
				150	300	650	1500	35	
				150	300	650	1500	40	
				150	300	650	1500	50	
				80	175	340	1300	70	
				90	200	480	600	100	

Redüktör giriş dönme hızı	Input speeds			WPSFN064	WPSFN090	WPSFN110	WPSFN140	$i^{(1)}$	$p^{(2)}$
$T_{2N}$ , S1 ve ortalama ısıda dönme hızı <sup>(4)(5)</sup>	Average thermal input speed at $T_{2N}$ and S1 <sup>(4)(5)</sup>	$n_{1N}$	$min^{-1}$	1850 <sup>(6)</sup>	1650 <sup>(6)</sup>	1100 <sup>(6)</sup>	1000 <sup>(6)</sup>	4	1
				2050 <sup>(6)</sup>	1900 <sup>(6)</sup>	1200 <sup>(6)</sup>	1100 <sup>(6)</sup>	5	
				2450 <sup>(6)</sup>	2350 <sup>(6)</sup>	1450 <sup>(6)</sup>	1300 <sup>(6)</sup>	7	
				2500 <sup>(6)</sup>	2400 <sup>(6)</sup>	1450 <sup>(6)</sup>	1300 <sup>(6)</sup>	8	
				2650 <sup>(6)</sup>	2550 <sup>(6)</sup>	1500 <sup>(6)</sup>	1400 <sup>(6)</sup>	10	2
				2250 <sup>(6)</sup>	2100 <sup>(6)</sup>	1750 <sup>(6)</sup>	1400 <sup>(6)</sup>	16	
				2400 <sup>(6)</sup>	2300 <sup>(6)</sup>	2000 <sup>(6)</sup>	1350 <sup>(6)</sup>	20	
				2500 <sup>(6)</sup>	2600 <sup>(6)</sup>	2300 <sup>(6)</sup>	1450 <sup>(6)</sup>	25	
				2550 <sup>(6)</sup>	2650 <sup>(6)</sup>	2400 <sup>(6)</sup>	1650 <sup>(6)</sup>	28	
				2550 <sup>(6)</sup>	2700 <sup>(6)</sup>	2450 <sup>(6)</sup>	1650 <sup>(6)</sup>	32	
				2750 <sup>(6)</sup>	2850 <sup>(6)</sup>	2450 <sup>(6)</sup>	1650 <sup>(6)</sup>	35	
				2800 <sup>(6)</sup>	2750 <sup>(6)</sup>	2500 <sup>(6)</sup>	1650 <sup>(6)</sup>	40	
				2750 <sup>(6)</sup>	2900 <sup>(6)</sup>	2650 <sup>(6)</sup>	1750 <sup>(6)</sup>	50	
				3000 <sup>(6)</sup>	3300 <sup>(6)</sup>	3000 <sup>(6)</sup>	1950 <sup>(6)</sup>	70	
				3050 <sup>(6)</sup>	3600 <sup>(6)</sup>	3300 <sup>(6)</sup>	2150 <sup>(6)</sup>	100	
				Maks. mekanik dönme hızı <sup>(4)</sup>	Max. mechanical input speed <sup>(4)</sup>	$n_{1Limit}$	$min^{-1}$	16000	
16000	16000	14000	9500						2

<sup>(1)</sup> İletim oranı ( $i=n_1/n_2$ )

<sup>(2)</sup> Kademe sayısı

<sup>(3)</sup> 1000 kullanım için onaylanmıştır

<sup>(4)</sup> Uygulamaya özel hız konfigürasyonları NCP'den – [www.neugart.com](http://www.neugart.com)

<sup>(5)</sup> Sayfa 142 daki tanımlamalara bakınız

<sup>(6)</sup> 50%  $T_{2N}$  ve S1 'de Ortalama termal giriş hızı

<sup>(1)</sup> Ratios ( $i=n_1/n_2$ )

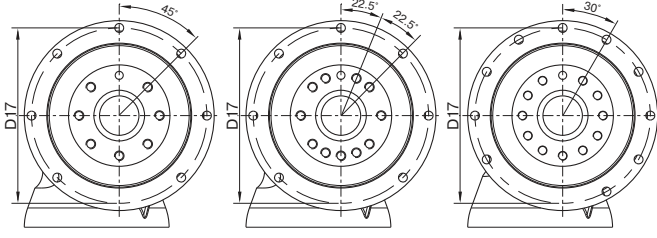
<sup>(2)</sup> Number of stages

<sup>(3)</sup> Permitted 1000 times

<sup>(4)</sup> Application-specific speed configurations with NCP – [www.neugart.com](http://www.neugart.com)

<sup>(5)</sup> See page 143 for the definition

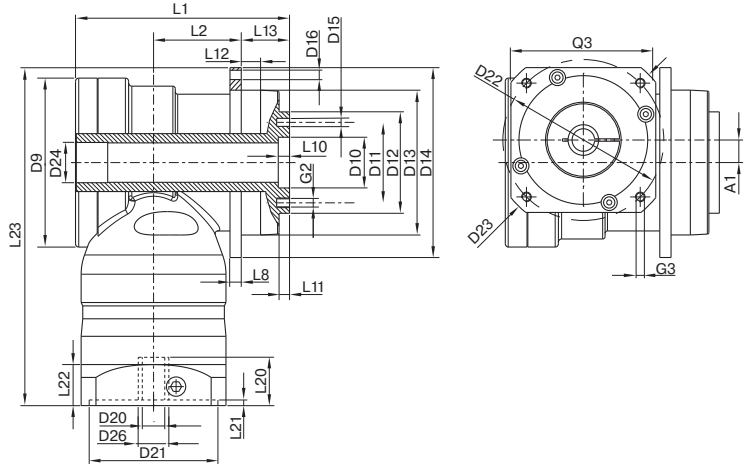
<sup>(6)</sup> Average thermal input speed at 50%  $T_{2N}$  and S1



WPSFN064  
WPSFN090

WPSFN110

WPSFN140



WPSFN090 ile aynı özelliklerde / 1-kademeli / Merkezleme pim delikli flanş bağlantılı içi boş çıkış mili / 19 mm sıkma sistemi / motor tarafı – 2 parçalı – dairesel üniversal flanş yapısı / B5 motor flanş bağlantı tipi  
 Drawing corresponds to a WPSFN090 / 1-stage / flange output hollow shaft with dowel hole / 19 mm clamping system / motor adaptation – 2-part – round universal flange / B5 flange type motor  
 Diğer tüm çizimler www.neugart.com de Tec Data Finder altında mevcuttur – All other variants can be retrieved in the Tec Data Finder at www.neugart.com

Geometri <sup>(1)</sup>	Geometry <sup>(1)</sup>			WPSFN064	WPSFN090	WPSFN110	WPSFN140	z <sup>(2)</sup>	Code
Eksenel ofset	Axis offset	A1		10	14	20	26	1	
				10	10	14	20	2	
Maks. çap	Max. diameter	D9		86	105	120	170	1	
				86	86	105	120	2	
Redüktör çıkış mili faturası	Centering diameter output shaft	D10	H7	20	31,5	40	50		
Redüktör çıkış tarafı bağlantı eksen çapı	Pitch circle diameter output shaft	D11	h7	31,5	50	63	80		
Redüktör çıkış mili faturası	Centering diameter output shaft	D12		40	63	80	100		
Redüktör çıkış flanş faturası	Centering diameter output flange	D13		64	90	110	140		
Redüktör çıkış flanş çapı	Flange diameter output	D14		86	118	145	179		
Redüktör çıkış montaj delik çapı	Mounting bore output	D16		4,5 7x45°	5,5 7x45°	5,5 7x45°	6,6 10x30°	1	
				4,5 8x45°	5,5 8x45°	5,5 8x45°	6,6 12x30°	2	
Redüktör çıkış flanş 4 delik eksen	Pitch circle diameter output flange	D17		79	109	135	168		
Toplam uzunluk	Total length	L1		104,5	132	153,5	201,5	1	
				122,5	139,5	154	224	2	
Gövde uzunluğu	Housing length	L2		42	53,5	68	76,5	1	
				59,5	66,5	76,5	129,5	2	
Redüktör çıkış flanş kalınlığı	Flange thickness output	L8		4	7	8	10		
Redüktör çıkış mili fatura derinliği	Centering depth output shaft	L10		4,5	6,5	6,5	6,5		
		L11		3	6	6	6		
Redüktör çıkış flanş fatura derinliği	Centering depth output flange	L12		10	12	12	14		
Redüktör çıkış mili uzunluğu	Output flange length	L13		19,5	30,0	29,0	38,0		
Min. toplam yükseklik	Min. overall height	L23		179	210	260	323	1	
				179	195	223,5	277	2	
Bağlanabilir maks. motor mil çapı	Clamping system diameter input	D26		Daha fazla bilgi için sayfa 131 More information on page 131					
Motor mili çapı j6/k6	Motor shaft diameter j6/k6	D20		Bu ölçüler motor/redüktör flanşlarına göre değişir. Giriş tarafı flanş geometrisi her motor tipi için Tec Data Finder ile oluşturulabilir www.neugart.com  The dimensions vary with the motor/gearbox flange. The input flange dimensions can be retrieved for each specific motor in Tec Data Finder at www.neugart.com					
Maks./min. bağlanabilir motor mili uzunluğu	Max./min. permis. motor shaft length	L20							
Motor faturası çapı	Centering diameter input	D21							
Motor ön fatura yüksekliği	Centering depth input	L21							
Motor giriş tarafı bağlantı eksen çapı	Pitch circle diameter input	D22							
Motor flanş kalınlığı	Motor flange length	L22							
Motor flanş diyagonal çapı	Diagonal dimension input	D23							
Montaj bağlantı dış ölçüsü x derinlik	Mounting thread x depth	G3	4x						
Giriş tarafı kare flanş ölçüsü	Flange cross section input	Q3	■						
Merkezleme pim delikli flanş bağlantılı içi boş çıkış mili	Flange output hollow shaft with dowel hole (EN ISO 9409-1)								
Merkezleme delik çapı x derinlik	Dowel hole x depth	D15	H7	5x5	6x6	6x6	8x8	1	H
Delikli mil çapı	Hollow shaft diameter	D24		17	25	35	50		
Adet x diş x diş derinliği	Number x thread x depth	G2		7 x M5x7	7 x M6x10	11 x M6x12	11 x M8x15		
Flanş bağlantılı çıkış mili (EN ISO 9409-1)	Flange output shaft (similar EN ISO 9409-1)							2	D
Adet x diş x diş derinliği	Number x thread x depth	G2		8 x M5x7	8 x M6x10	12 x M6x12	12 x M8x15		
Merkezleme delikli flanş bağlantılı çıkış mili (EN ISO 9409-1)	Flange output shaft with dowel hole (EN ISO 9409-1)							2	E
Merkezleme delik çapı x derinlik	Dowel hole x depth	D15	H7	5x5	6x6	6x6	8x8		
Adet x diş x diş derinliği	Number x thread x depth	G2		7 x M5x7	7 x M6x10	11 x M6x12	11 x M8x15		

<sup>(1)</sup> Tüm ölçüler mm olarak

<sup>(2)</sup> Kademe sayısı

<sup>(1)</sup> Dimensions in mm

<sup>(2)</sup> Number of stages