



WPLPE

Yüksek kuvvetler için ekonomik konik planet redüktör çok yönlü monte edilebilir ve ekstra yağlama gerektirmez.

WPLPE, Economi serimizin akıllı konik çözümüdür. Çekici bir fiyatla edinebileceğiniz, yerden tasarruf sunan, aynı zamanda yüksek performanslı bir redüktör. Tahrik elemanlarınızı doğrudan çıkış miline monte edebilirsiniz, uygulamalarınız için maksimum esnekliği yakalayabilirsiniz.

The economical right angle planetary gearbox for particularly high forces – flexible installation options and lifetime lubrication

The **WPLPE** is the smart right angle solution from our Economy Line: Space-saving, and yet powerful at an attractive price. You install your drive elements directly on the output shaft and extract the maximum flexibility from your application.

Nominal çıkış torku
Nominal output torque **5 - 195 Nm**

Boşluk oranı
Torsional backlash **11 - 25 arcmin**

Döndürme (devrilme) momenti
Tilting moment **26 - 168 Nm**

Koruma sınıfı
Protection class **IP54**

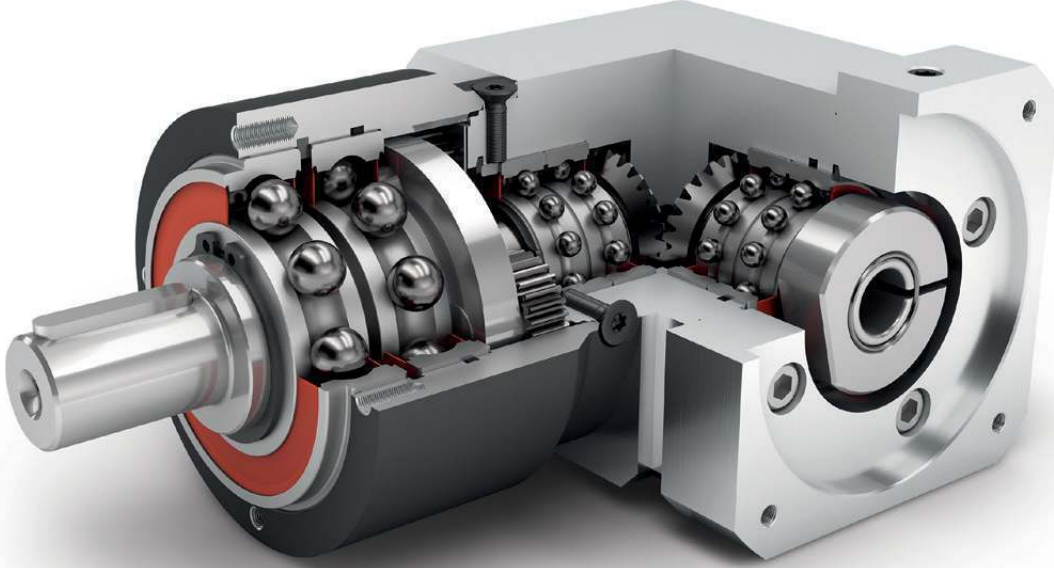
Gövde ölçüleri
Frame sizes

50

70

90

120



Economy Line
Economy Line



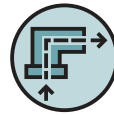
Dönme yönü aynı
Equidirectional rotation



Konik dişli açısız kademe
Bevel gear right angle stage



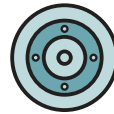
Ön yüklemeli sabit bilyalı rulman
Reinforced deep groove ball bearings



Dik açılı 90° redüktör
Right angle gearbox



Düz dişli
Spur gear



Dairesel çıkış flanşı
Round type output flange



Aktarma kolunun diskli modeli
Planet carrier in disc design

Code	Redüktör karakteristiği	Gearbox characteristics			WPLPE050	WPLPE070	WPLPE090	WPLPE120	p ⁽¹⁾
	Kullanım ömrü (L _{10h})	Service life (L _{10h})	t _L	h	20.000				
	T _{2N} x 0,88 için kullanım ömrü	Service life at T _{2N} x 0,88			30.000				
	Tam yükte verim ⁽²⁾	Efficiency at full load ⁽²⁾	η	%	95				1
					94				2
	Min. çalışma sıcaklığı	Min. operating temperature	T _{min}	°C	-25				
	Maks. çalışma sıcaklığı	Max. operating temperature	T _{max}		90				
	Koruma sınıfı	Protection class			IP54				
S	Standart yağlama	Standard lubrication			Gres yağı (Ekstra yağlama gerektirmez) / Grease (lifetime lubrication)				
F	Gıdaya uygun yağlama	Food grade lubrication			Gres yağı (Ekstra yağlama gerektirmez) / Grease (lifetime lubrication)				
L	Düşük sıcaklıklara uygun yağlama ⁽³⁾	Low temperature lubrication ⁽³⁾			Gres yağı (Ekstra yağlama gerektirmez) / Grease (lifetime lubrication)				
	Montaj şekli	Installation position			isteğe göre / Any				
S	Standart boşluk	Standard backlash	j _i	arcmin	< 21	< 16	< 13	< 11	1
					< 25	< 18	< 15	< 13	2
	Burulma dayanımı ⁽²⁾	Torsional stiffness ⁽²⁾	c _G	Nm / arcmin	0,5 - 0,8	2,2 - 4,1	4,7 - 10,8	13,1 - 28,0	1
					0,7 - 1,0	3,3 - 5,3	9,0 - 14,1	19,5 - 38,5	2
	Redüktör ağırlığı	Gearbox weight	m _G	kg	0,85	2,3	5,3	13,5	1
					1,05	2,6	6,1	15,7	2
S	Standart yüzey kaplama	Standard surface			Gövde: Çelik – Isıl-ışlem görmüş ve post-oksidasyon kaplamalı (siyah) Housing: Steel – heat-treated and post-oxidized (black)				
	Çalışma sessizliği ⁽⁴⁾	Running noise ⁽⁴⁾	Q _G	dB(A)	68	70	73	75	
	Motor bağlantı flanşı için maks. eğilme momenti ⁽⁵⁾	Max. bending moment based on the gearbox input flange ⁽⁵⁾	M _b	Nm	2	5	10,5	26	

Çıkış mili taşıma yükü	Output shaft loads			WPLPE050	WPLPE070	WPLPE090	WPLPE120	p ⁽¹⁾
20.000 h için radyal kuvvet ⁽⁶⁾⁽⁷⁾	Radial force for 20,000 h ⁽⁶⁾⁽⁷⁾	F _{r20.000 h}	N	800	1050	1900	2500	
20.000 h için eksenel kuvvet ⁽⁶⁾⁽⁷⁾	Axial force for 20,000 h ⁽⁶⁾⁽⁷⁾	F _{a20.000 h}		1000	1350	2000	4000	
30.000 h için radyal kuvvet ⁽⁶⁾⁽⁷⁾	Radial force for 30,000 h ⁽⁶⁾⁽⁷⁾	F _{r30.000 h}		700	900	1700	2150	
30.000 h için eksenel kuvvet ⁽⁶⁾⁽⁷⁾	Axial force for 30,000 h ⁽⁶⁾⁽⁷⁾	F _{a30.000 h}		800	1000	1500	3000	
Maksimum radyal kuvvet ⁽⁷⁾⁽⁸⁾	Maximum radial force ⁽⁷⁾⁽⁸⁾	F _{r Stat}		1300	1650	3100	4000	
Maksimum eksenel kuvvet ⁽⁷⁾⁽⁸⁾	Maximum axial force ⁽⁷⁾⁽⁸⁾	F _{a Stat}		1000	2100	3800	5900	
20.000 h için döndürme (devirme) momenti ⁽⁶⁾⁽⁸⁾	Tilting moment for 20,000 h ⁽⁶⁾⁽⁸⁾	M _{K20.000 h}	Nm	26	42	99	168	
30.000 h için döndürme (devirme) momenti ⁽⁶⁾⁽⁸⁾	Tilting moment for 30,000 h ⁽⁶⁾⁽⁸⁾	M _{K30.000 h}		22	36	89	144	

Atalet momenti	Moment of inertia			WPLPE050	WPLPE070	WPLPE090	WPLPE120	p ⁽¹⁾
Kütleli atalet momenti ⁽²⁾	Mass moment of inertia ⁽²⁾	J	kgcm ²	0,032 - 0,052	0,218 - 0,329	0,925 - 1,408	1,861 - 3,248	1
				0,031 - 0,049	0,218 - 0,326	0,907 - 1,245	1,818 - 2,818	2

(1) Kademe sayısı

(2) İletim oranına bağlı Tec Data Finder tarafından oluşturulmuş değerler – www.neugart.com

(3) T_{min} = -40°C. Optimum çalışma sıcaklığı max. 50°C

(4) Ses basınç seviyesi 1 m mesafeden, motor mili giriş tarafından ve redüktör yüksüzken ölçülmüştür. Ölçümlerde n₁=3000 dev/dk ; i=5 değerleri kabul edilmiştir

(5) Maks. motor ağırlığı* (kg) = 0.2 x M_b / Motor uzunluğu (m)

* motor ağırlığı simetrik olarak dağıtılmıştır

* yatay ve hareketsiz montaj edilmiştir

(6) Bu değerler çıkış mili devri n₂=100 dev/dk esas alınarak oluşturulmuştur

(7) Çıkış mili esas alınarak oluşturulmuştur

(8) Diğer değerler T_{2N}, Fr, Fa, çevrim ve yatak servis ömrü değişkenlik gösterebilir (bazen daha yüksektir). Uygulamaya göre konfigürasyon NCP ile oluşturulabilir – www.neugart.com

(1) Number of stages

(2) The ratio-dependent values can be retrieved in Tec Data Finder – www.neugart.com

(3) T_{min} = -40°C. Optimal operating temperature max. 50°C

(4) Sound pressure level from 1 m, measured on input running at n₁=3000 rpm no load; i=5

(5) Max. motor weight* in kg = 0.2 x M_b / motor length in m

* with symmetrically distributed motor weight

* with horizontal and stationary mounting

(6) These values are based on an output shaft speed of n₂=100 rpm

(7) Based on center of output shaft

(8) Other (sometimes higher) values following changes to T_{2N}, Fr, Fa, cycle, and service life of bearing. Application specific configuration with NCP – www.neugart.com

Çıkış torku	Output torques			WPLPE050	WPLPE070	WPLPE090	WPLPE120	i ⁽¹⁾	p ⁽²⁾
Nominal çıkış torku ⁽³⁾⁽⁴⁾	Nominal output torque ⁽³⁾⁽⁴⁾	T _{2N}	Nm	4,5	14	40 ⁽⁵⁾	80 ⁽⁵⁾	3	1
				6	19	53 ⁽⁵⁾	105 ⁽⁵⁾	4	
				7,5	24	67 ⁽⁵⁾	130 ⁽⁵⁾	5	
				8,5	25	65	135	7	
				6	18	50	120	8	
				5	15	38	95	10	
				12	33	97	157	9	2
				15	33	90	195	12	
				13	33	82	172	15	
				15	33	90	195	16	
				15	33	90	195	20	
				13	30	82	172	25	
				15	33	90	195	32	
				13	30	82	172	40	
7,5	18	50	120	64					
5	15	38	95	100					
Maks. çıkış torku ⁽⁴⁾⁽⁶⁾	Max. output torque ⁽⁴⁾⁽⁶⁾	T _{2max}	Nm	7	22	64	128	3	1
				10	30	85	168	4	
				12	38	107	208	5	
				13,5	40	104	216	7	
				10	29	80	192	8	
				8	24	61	152	10	
				19	53	155	251	9	2
				24	53	144	312	12	
				21	53	131	275	15	
				24	53	144	312	16	
				24	53	144	312	20	
				21	48	131	275	25	
				24	53	144	312	32	
				21	48	131	275	40	
12	29	80	192	64					
8	24	61	152	100					

WPLPE

⁽¹⁾ İletim oranı (i=n₁/n₂)

⁽²⁾ Kademe sayısı

⁽³⁾ Uygulamaya göre konfigürasyon NCP ile oluşturulabilir – www.neugart.com

⁽⁴⁾ Kama değerleri için (kod „A“) tekrarlayan yükler için

⁽⁵⁾ Farklı çalışma ömrü: 10.000 h T_{2N} için

⁽⁶⁾ Çıkış mili devri 30.000 devir için onaylanmıştır; bkz. sayfa 142

⁽¹⁾ Ratios (i=n₁/n₂)

⁽²⁾ Number of stages

⁽³⁾ Application specific configuration with NCP – www.neugart.com

⁽⁴⁾ Values for feather key (code "A"): for repeated load

⁽⁵⁾ Different service life: 10,000 h at T_{2N}

⁽⁶⁾ 30,000 rotations of the output shaft permitted; see page 143

Çıkış torku	Output torques			WPLPE050	WPLPE070	WPLPE090	WPLPE120	i ⁽¹⁾	p ⁽²⁾
Acil durdurma torku ⁽³⁾	Emergency stop torque ⁽³⁾	T _{2Stop}	Nm	22,5	66	180	360	3	1
				28	86	240	474	4	
				35	80	220	500	5	
				26	80	178	340	7	
				27	80	190	380	8	
				25	70	170	430	10	
				33	88	260	500	9	2
				40	88	240	520	12	
				36	88	220	500	15	
				40	88	240	520	16	
				40	88	240	520	20	
				36	80	220	500	25	
				40	88	240	520	32	
				36	80	220	500	40	
				27	80	190	380	64	
				27	80	170	430	100	

Redüktör giriş dönme hızı	Input speeds			WPLPE050	WPLPE070	WPLPE090	WPLPE120	i ⁽¹⁾	p ⁽²⁾					
T _{2N} , S1 ve ortalama ısıda dönme hızı ⁽⁴⁾⁽⁵⁾	Average thermal input speed at T _{2N} and S1 ⁽⁴⁾⁽⁵⁾	n _{1N}	min ⁻¹	5000	4200 ⁽⁶⁾	3000 ⁽⁶⁾	2350 ⁽⁶⁾	3	1					
				5000	4500 ⁽⁶⁾	3150 ⁽⁶⁾	2450 ⁽⁶⁾	4						
				5000	4500 ⁽⁶⁾	3250 ⁽⁶⁾	2600 ⁽⁶⁾	5						
				5000	4500 ⁽⁶⁾	3950 ⁽⁶⁾	3100 ⁽⁶⁾	7						
				5000	4500	4000 ⁽⁶⁾	3450 ⁽⁶⁾	8						
				5000	4500	4000	3500 ⁽⁶⁾	10						
				5000	4500 ⁽⁶⁾	3500 ⁽⁶⁾	2950 ⁽⁶⁾	9	2					
				5000	4500	4000 ⁽⁶⁾	3050 ⁽⁶⁾	12						
				5000	4500	4000 ⁽⁶⁾	3450 ⁽⁶⁾	15						
				5000	4500	4000 ⁽⁶⁾	3450 ⁽⁶⁾	16						
				5000	4500	4000 ⁽⁶⁾	3500 ⁽⁶⁾	20						
				5000	4500	4000	3500 ⁽⁶⁾	25						
				5000	4500	4000	3500	32						
				5000	4500	4000	3500	40						
				5000	4500	4000	3500	64						
				5000	4500	4000	3500	100						
				Maks. mekanik dönme hızı ⁽⁴⁾	Max. mechanical input speed ⁽⁴⁾	n _{1Limit}	min ⁻¹	18000		13000	7000	6500		

⁽¹⁾ İletim oranı (i=n₁/n₂)

⁽²⁾ Kademe sayısı

⁽³⁾ 1000 kullanım için onaylanmıştır

⁽⁴⁾ Uygulamaya özel hız konfigürasyonları NCP'den – www.neugart.com

⁽⁵⁾ Sayfa 142 daki tanımlamalara bakınız

⁽⁶⁾ 50% T_{2N} ve S1 'de Ortalama termal giriş hızı

⁽¹⁾ Ratios (i=n₁/n₂)

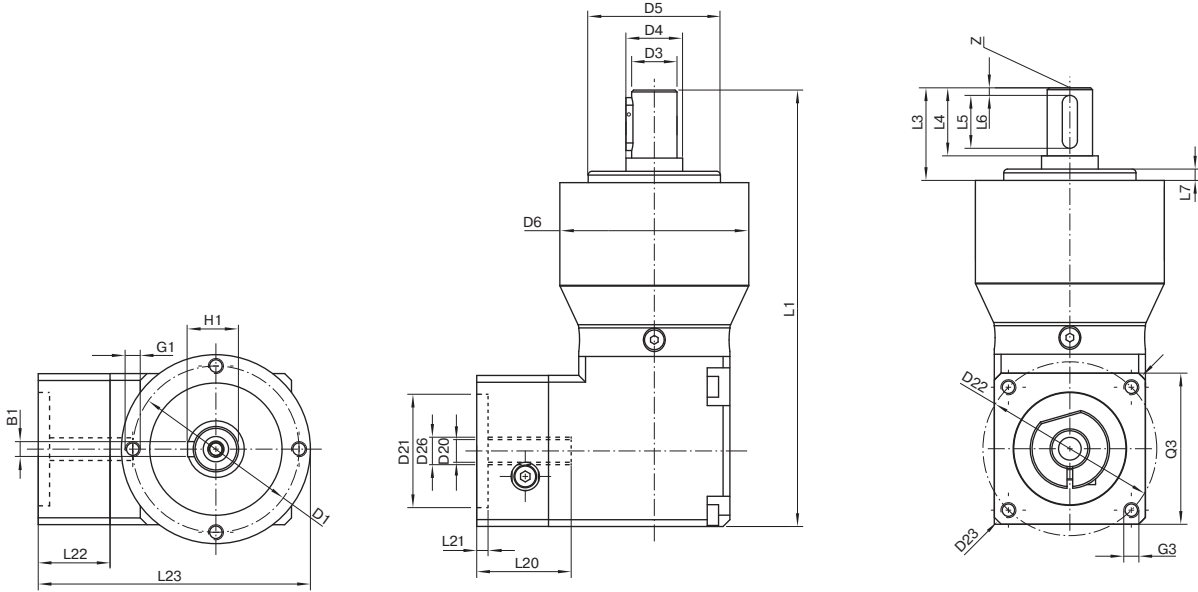
⁽²⁾ Number of stages

⁽³⁾ Permitted 1000 times

⁽⁴⁾ Application-specific speed configurations with NCP – www.neugart.com

⁽⁵⁾ See page 143 for the definition

⁽⁶⁾ Average thermal input speed at 50% T_{2N} and S1



WPLPE090 ile aynı özelliklerde / 1-kademeli / kamalı çıkış mili / 19 mm sıkma sistemi / motor tarafı – 2 parçalı – kare üniversal flanş yapısı / B5 motor flanş bağlantı tipi
 Drawing corresponds to a WPLPE090 / 1-stage / output shaft with feather key / 19 mm clamping system / motor adaptation – 2-part – square universal flange / B5 flange type motor
 Diğer tüm çizimler www.neugart.com de Tec Data Finder altında mevcuttur – All other variants can be retrieved in the Tec Data Finder at www.neugart.com

Geometri ⁽¹⁾	Geometry ⁽¹⁾			WPLPE050	WPLPE070	WPLPE090	WPLPE120	p ⁽²⁾	Code
Redüktör çıkış tarafı bağlantı eksen çapı	Pitch circle diameter output	D1		44	62	80	108		
Redüktör çıkış mili çapı	Shaft diameter output	D3	k7	12	16	22	32		
Çıkış tarafı fatura çapı (mil dibi)	Shaft collar output	D4		15	30	35	50		
Çıkış tarafı redüktör merkezlemesi fatura çapı	Centering diameter output	D5	h7	35	52	68	90		
Gövde çapı	Housing diameter	D6		50	70	90	120		
Montaj bağlantı diş ölçüsü x derinlik	Mounting thread x depth	G1	4x	M4x8	M5x8	M6x9	M8x20		
Toplam uzunluk	Total length	L1		115,5	152,5	197,5	265	1	
				128	165,5	215,5	292,5	2	
Redüktör çıkış mili uzunluğu	Shaft length output	L3		24,5	36	46	68		
Redüktör çıkış faturası derinliği	Centering depth output	L7		3	3	4	5		
Min. toplam yükseklik	Min. overall height	L23		67	91	115	148		
Bağlanabilir maks. motor mil çapı	Clamping system diameter input	D26		Daha fazla bilgi için sayfa 131 More information on page 131					
Motor mili çapı j6/k6	Motor shaft diameter j6/k6	D20		Bu ölçüler motor/redüktör flanşlarına göre değişir. Giriş tarafı flanş geometrisi her motor tipi için Tec Data Finder ile oluşturulabilir www.neugart.com The dimensions vary with the motor/gearbox flange. The input flange dimensions can be retrieved for each specific motor in Tec Data Finder at www.neugart.com					
Maks. bağlanabilir motor mili uzunluğu	Max. permis. motor shaft length	L20							
Min. bağlanabilir motor mili uzunluğu	Min. permis. motor shaft length								
Motor faturası çapı	Centering diameter input	D21							
Motor ön fatura yüksekliği	Centering depth input	L21							
Motor giriş tarafı bağlantı eksen çapı	Pitch circle diameter input	D22							
Motor flanş kalınlığı	Motor flange length	L22							
Motor flanş diyagonal çapı	Diagonal dimension input	D23							
Montaj bağlantı diş ölçüsü x derinlik	Mounting thread x depth	G3	4x						
Giriş tarafı kare flanş ölçüsü	Flange cross section input	Q3	■						
Kamalı çıkış mili (DIN 6885-1)	Output shaft with feather key (DIN 6885-1)			A 4x4x14	A 5x5x25	A 6x6x32	A 10x8x50		
Kama genişliği (DIN 6885-1)	Feather key width (DIN 6885-1)	B1		4	5	6	10		A
Kama dahil mil yüksekliği (DIN 6885-1)	Shaft height including feather key (DIN 6885-1)	H1		13,5	18	24,5	35		
Faturaya kadar mil uzunluğu	Shaft length from shoulder	L4		18	28	36	58		
Kama uzunluğu	Feather key length	L5		14	25	32	50		
Mil ucundan kama başlangıç mesafesi	Distance from shaft end	L6		2	2	2	4		
Merkezleme deliği (DIN 332, tip DR)	Center hole (DIN 332, type DR)	Z		M4x10	M5x12,5	M8x19	M12x28		
Kamasız çıkış mili	Smooth output shaft								
Faturaya kadar mil uzunluğu	Shaft length from shoulder	L4		18	28	36	58		B

⁽¹⁾ Tüm ölçüler mm olarak
⁽²⁾ Kademe sayısı

⁽¹⁾ Dimensions in mm
⁽²⁾ Number of stages