



WPLE

Çok yönlü konik planet redüktörü. Hafifliği ve ekonomik fiyatıyla ikna ediyor.

WPLE Economi serimizin avantajlarını büyük bir tutarlılıkla devam ettiriyor. Kompakt ama güçlü yapısı ile çoklu aks sistemlerinde kullanmak için mükemmel bir elverişlilik gösterir. Bu konik redüktörümüz ekstra yağlama gerektirmez, kolay monte edilebilir ve olağan dışı bir fiyat/performans oranı sunar.

The versatile right angle planetary gearbox with lower weight and appealing cost effectiveness

The **WPLE** is a consistent continuation of the benefits offered by the Economy Line. With its compact, but powerful design, it is ideal for dynamic multiple axis systems. Our right angle gearbox features lifetime lubrication, is easy to install, all this at an unrivalled price-performance ratio.

Nominal çıkış torku
Nominal output torque **5 - 260 Nm**

Boşluk oranı
Torsional backlash **11 - 28 arcmin**

Döndürme (devrilme) momenti
Tilting moment **5 - 101 Nm**

Koruma sınıfı
Protection class **IP54**

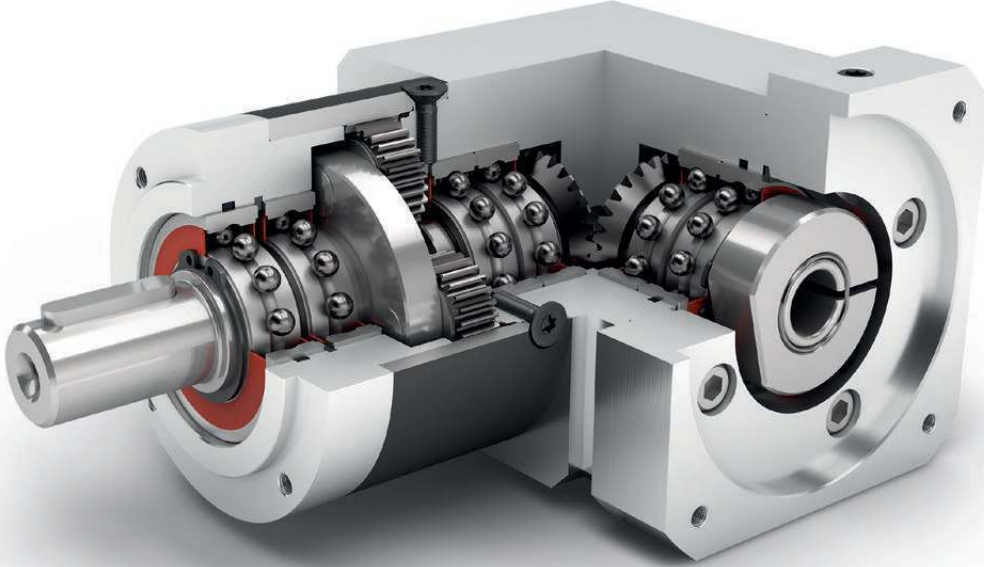
Gövde ölçüleri
Frame sizes

40

60

80

120



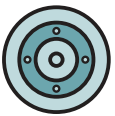
Economy Line
Economy Line



Dik açılı 90° redüktör
Right angle gearbox



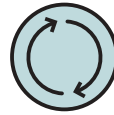
Düz dişli
Spur gear



Dairesel çıkış flanş
Round type output flange



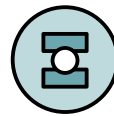
$i=3$ 'ten $i=512$ 'e kadar geniş kapsamlı aktarma çeşitliliği
High ratio variety $i=3$ up to $i=512$



Dönme yönü aynı
Equidirectional rotation



Konik dişli açılmal kademe
Bevel gear right angle stage



Sürtünmesi düşük sabit bilyeli rulman
Low-friction deep groove ball bearings



Aktarma kolunun diskli modeli
Planet carrier in disc design

Code	Redüktör karakteristiği	Gearbox characteristics			WPLE040	WPLE060	WPLE080	WPLE120	p ⁽¹⁾
	Kullanım ömrü (L _{10h})	Service life (L _{10h})	t _L	h	20.000				
	T _{2N} x 0,88 için kullanım ömrü	Service life at T _{2N} x 0,88			30.000				
	Tam yükte verim ⁽²⁾	Efficiency at full load ⁽²⁾	η	%	95				1
					94				2
					88				3
	Min. çalışma sıcaklığı	Min. operating temperature	T _{min}	°C	-25				
	Maks. çalışma sıcaklığı	Max. operating temperature	T _{max}		90				
	Koruma sınıfı	Protection class			IP54				
S	Standart yağlama	Standard lubrication			Gres yağı (Ekstra yağlama gerektirmez) / Grease (lifetime lubrication)				
F	Gıdaya uygun yağlama	Food grade lubrication			Gres yağı (Ekstra yağlama gerektirmez) / Grease (lifetime lubrication)				
L	Düşük sıcaklıklara uygun yağlama ⁽³⁾	Low temperature lubrication ⁽³⁾			Gres yağı (Ekstra yağlama gerektirmez) / Grease (lifetime lubrication)				
	Montaj şekli	Installation position			isteğe göre / Any				
S	Standart boşluk	Standard backlash	j _t	arcmin	< 21	< 16	< 13	< 11	1
					< 25	< 18	< 15	< 13	2
					< 28	< 21	< 17	< 15	3
	Burulma dayanımı ⁽²⁾	Torsional stiffness ⁽²⁾	C _G	Nm / arcmin	0,5 - 0,8	1,5 - 2,3	4,0 - 7,9	9,9 - 17,5	1
					0,7 - 1,0	2,2 - 2,7	6,9 - 9,6	16,4 - 20,5	2
					0,8 - 1,0	2,2 - 2,7	7,4 - 9,9	16,4 - 21,0	3
	Redüktör ağırlığı	Gearbox weight	m _G	kg	0,5	1,7	4,4	12	1
					0,6	1,9	5	14	2
					0,7	2,1	5,5	16	3
S	Standart yüzey kaplama	Standard surface			Gövde: Çelik – ısı-ışlem görmüş ve post-oksidasyon kaplamalı (siyah) Housing: Steel – heat-treated and post-oxidized (black)				
	Çalışma sessizliği ⁽⁴⁾	Running noise ⁽⁴⁾	Q _G	dB(A)	68	70	73	75	
	Motor bağlantı flanşı için maks. eğilme momenti ⁽⁵⁾	Max. bending moment based on the gearbox input flange ⁽⁵⁾	M _b	Nm	2	5	10,5	26	

Çıkış mili taşıma yükü	Output shaft loads			WPLE040	WPLE060	WPLE080	WPLE120	p ⁽¹⁾
20.000 h için radyal kuvvet ⁽⁶⁾⁽⁷⁾	Radial force for 20,000 h ⁽⁶⁾⁽⁷⁾	F _{r20.000 h}	N	200	400	750	1750	
20.000 h için eksenel kuvvet ⁽⁶⁾⁽⁷⁾	Axial force for 20,000 h ⁽⁶⁾⁽⁷⁾	F _{a20.000 h}		200	500	1000	2500	
30.000 h için radyal kuvvet ⁽⁶⁾⁽⁷⁾	Radial force for 30,000 h ⁽⁶⁾⁽⁷⁾	F _{r30.000 h}		160	340	650	1500	
30.000 h için eksenel kuvvet ⁽⁶⁾⁽⁷⁾	Axial force for 30,000 h ⁽⁶⁾⁽⁷⁾	F _{a30.000 h}		160	450	900	2100	
Maksimum radyal kuvvet ⁽⁷⁾⁽⁸⁾	Maximum radial force ⁽⁷⁾⁽⁸⁾	F _{r Stat}		200	700	1250	2000	
Maksimum eksenel kuvvet ⁽⁷⁾⁽⁸⁾	Maximum axial force ⁽⁷⁾⁽⁸⁾	F _{a Stat}		240	800	1600	3800	
20.000 h için döndürme (devirme) momenti ⁽⁶⁾⁽⁸⁾	Tilting moment for 20,000 h ⁽⁶⁾⁽⁸⁾	M _{K20.000 h}	Nm	5	14	31	101	
30.000 h için döndürme (devirme) momenti ⁽⁶⁾⁽⁸⁾	Tilting moment for 30,000 h ⁽⁶⁾⁽⁸⁾	M _{K30.000 h}		4	12	27	86	

Atalet momenti	Moment of inertia			WPLE040	WPLE060	WPLE080	WPLE120	p ⁽¹⁾
Kütleli atalet momenti ⁽²⁾	Mass moment of inertia ⁽²⁾	J	kgcm ²	0,032 - 0,049	0,221 - 0,357	0,910 - 1,273	1,820 - 2,846	1
				0,032 - 0,048	0,222 - 0,350	0,916 - 1,232	1,855 - 2,773	2
				0,032 - 0,047	0,222 - 0,232	0,916 - 1,209	1,854 - 2,681	3

(1) Kademe sayısı

(2) İletim oranına bağlı Tec Data Finder tarafından oluşturulmuş değerler – www.neugart.com

(3) T_{min} = -40°C. Optimum çalışma sıcaklığı max. 50°C

(4) Ses basınç seviyesi 1 m mesafeden, motor mili giriş tarafından ve redüktör yüksüzken ölçülmüştür. Ölçümlerde n₁=3000 dev/dk ; i=5 değerleri kabul edilmiştir

(5) Maks. motor ağırlığı* (kg) = 0.2 x M_b / Motor uzunluğu (m)

* motor ağırlığı simetrik olarak dağıtılmıştır

* yatay ve hareketsiz montaj edilmiştir

(6) Bu değerler çıkış mili devri n₂=100 dev/dk esas alınarak oluşturulmuştur

(7) Çıkış mili esas alınarak oluşturulmuştur

(8) Diğer değerler T_{2N}, Fr, Fa, çevrim ve yatak servis ömrü değişkenlik gösterebilir (bazen daha yüksektir). Uygulamaya göre konfigürasyon NCP ile oluşturulabilir –

www.neugart.com

(1) Number of stages

(2) The ratio-dependent values can be retrieved in Tec Data Finder – www.neugart.com

(3) T_{min} = -40°C. Optimal operating temperature max. 50°C

(4) Sound pressure level from 1 m, measured on input running at n₁=3000 rpm no load; i=5

(5) Max. motor weight* in kg = 0.2 x M_b / motor length in m

* with symmetrically distributed motor weight

* with horizontal and stationary mounting

(6) These values are based on an output shaft speed of n₂=100 rpm

(7) Based on center of output shaft

(8) Other (sometimes higher) values following changes to T_{2N}, Fr, Fa, cycle, and service life of bearing. Application specific configuration with NCP – www.neugart.com

Çıkış torku	Output torques			WPLE040	WPLE060	WPLE080	WPLE120	i ⁽¹⁾	p ⁽²⁾	
Nominal çıkış torku ⁽³⁾⁽⁴⁾	Nominal output torque ⁽³⁾⁽⁴⁾	T _{2N}	Nm	4,5	14	40 ⁽⁵⁾	80 ⁽⁵⁾	3	1	
				6	19	53 ⁽⁵⁾	105 ⁽⁵⁾	4		
				7,5	24	67 ⁽⁵⁾	130 ⁽⁵⁾	5		
				8,5	25	65	135	7		
				6	18	50	120	8		
				5	15	38	95	10		
				16,5 ⁽⁵⁾	44 ⁽⁵⁾	130 ⁽⁵⁾	210 ⁽⁵⁾	9	2	
				20 ⁽⁵⁾	44	120 ⁽⁵⁾	260 ⁽⁵⁾	12		
				18 ⁽⁵⁾	44	110	230	15		
				20 ⁽⁵⁾	44	120	260	16		
				20 ⁽⁵⁾	44	120	260	20		
				18	40	110	230	25	3	
				20	44	120	260	32		
				18	40	110	230	40		
				7,5	18	50	120	64		
				20	44	110	260	60		
				20	44	120	260	80	3	
				20	44	120	260	100		
				18	44	110	230	120		
				20	44	120	260	160		
18	40	110	230	200						
20	44	120	260	256	3					
18	40	110	230	320						
7,5	18	50	120	512						
Maks. çıkış torku ⁽⁴⁾⁽⁶⁾	Max. output torque ⁽⁴⁾⁽⁶⁾	T _{2max}	Nm	7		22	64	128	3	1
				10		30	85	168	4	
				12	38	107	208	5		
				13,5	40	104	216	7		
				10	29	80	192	8		
				8	24	61	152	10		
				26	70	208	336	9	2	
				32	70	192	416	12		
				29	70	176	368	15		
				32	70	192	416	16		
				32	70	192	416	20		
				29	64	176	368	25	3	
				32	70	192	416	32		
				29	64	176	368	40		
				12	29	80	192	64		
				32	70	176	416	60		
				32	70	192	416	80	3	
				32	70	192	416	100		
				29	70	176	368	120		
				32	70	192	416	160		
29	64	176	368	200						
32	70	192	416	256	3					
29	64	176	368	320						
12	29	80	192	512						

WPLE

⁽¹⁾ İletim oranı (i=n₁/n₂)

⁽²⁾ Kademe sayısı

⁽³⁾ Uygulamaya göre konfigürasyon NCP ile oluşturulabilir – www.neugart.com

⁽⁴⁾ Kama değerleri için (kod „A“) tekrarlayan yükler için

⁽⁵⁾ Farklı çalışma ömrü: 10.000 h T_{2N} için

⁽⁶⁾ Çıkış mili devri 30.000 devir için onaylanmıştır; bkz. sayfa 142

⁽¹⁾ Ratios (i=n₁/n₂)

⁽²⁾ Number of stages

⁽³⁾ Application specific configuration with NCP – www.neugart.com

⁽⁴⁾ Values for feather key (code "A"): for repeated load

⁽⁵⁾ Different service life: 10,000 h at T_{2N}

⁽⁶⁾ 30,000 rotations of the output shaft permitted; see page 143

Çıkış torku	Output torques			WPLE040	WPLE060	WPLE080	WPLE120	$i^{(1)}$	$p^{(2)}$
Acil durdurma torku ⁽³⁾	Emergency stop torque ⁽³⁾	T_{2Stop}	Nm	22,5	66	180	360	3	1
				28	86	240	474	4	
				35	80	220	500	5	
				26	80	178	340	7	
				27	80	190	380	8	
				25	70	170	430	10	
				33	88	260	500	9	2
				40	88	240	520	12	
				36	88	220	500	15	
				40	88	240	520	16	
				40	88	240	520	20	
				36	80	220	500	25	
				40	88	240	520	32	3
				36	80	220	500	40	
				27	80	190	380	64	
				40	88	220	520	60	
				40	88	240	520	80	
				40	88	240	520	100	
				36	88	220	500	120	3
				40	88	240	520	160	
36	80	220	500	200					
40	88	240	520	256					
36	80	220	500	320					
27	80	190	380	512					

Redüktör giriş dönme hızı	Input speeds			WPLE040	WPLE060	WPLE080	WPLE120	$i^{(1)}$	$p^{(2)}$
T_{2N} , S1 ve ortalama ısıda dönme hızı ⁽⁴⁾⁽⁵⁾	Average thermal input speed at T_{2N} and S1 ⁽⁴⁾⁽⁵⁾	n_{1N}	min^{-1}	5000	4500 ⁽⁶⁾	3500 ⁽⁶⁾	2850 ⁽⁶⁾	3	1
				5000	4500 ⁽⁶⁾	3550 ⁽⁶⁾	2950 ⁽⁶⁾	4	
				5000	4500 ⁽⁶⁾	3600 ⁽⁶⁾	3050 ⁽⁶⁾	5	
				5000	4500	4000 ⁽⁶⁾	3500 ⁽⁶⁾	7	
				5000	4500	4000 ⁽⁶⁾	3500 ⁽⁶⁾	8	
				5000	4500	4000	3500	10	
				5000	4500 ⁽⁶⁾	3250 ⁽⁶⁾	2950 ⁽⁶⁾	9	2
				5000	4500 ⁽⁶⁾	3850 ⁽⁶⁾	3050 ⁽⁶⁾	12	
				5000	4500	4000 ⁽⁶⁾	3500 ⁽⁶⁾	15	
				5000	4500	4000 ⁽⁶⁾	3450 ⁽⁶⁾	16	
				5000	4500	4000 ⁽⁶⁾	3500 ⁽⁶⁾	20	
				5000	4500	4000	3500 ⁽⁶⁾	25	
				5000	4500	4000	3500	32	3
				5000	4500	4000	3500	40	
				5000	4500	4000	3500	64	
				5000	4500	4000	3500	60	
				5000	4500	4000	3500	80	
				5000	4500	4000	3500	100	
				5000	4500	4000	3500	120	3
				5000	4500	4000	3500	160	
5000	4500	4000	3500	200					
5000	4500	4000	3500	256					
5000	4500	4000	3500	320					
5000	4500	4000	3500	512					
Maks. mekanik dönme hızı ⁽⁴⁾	Max. mechanical input speed ⁽⁴⁾	n_{1Limit}	min^{-1}	18000	13000	7000	6500		

⁽¹⁾ İletim oranı ($i=n_1/n_2$)

⁽²⁾ Kademe sayısı

⁽³⁾ 1000 kullanım için onaylanmıştır

⁽⁴⁾ Uygulamaya özel hız konfigürasyonları NCP'den – www.neugart.com

⁽⁵⁾ Sayfa 142 daki tanımlamalara bakınız

⁽⁶⁾ 50% T_{2N} ve S1 'de Ortalama termal giriş hızı

⁽¹⁾ Ratios ($i=n_1/n_2$)

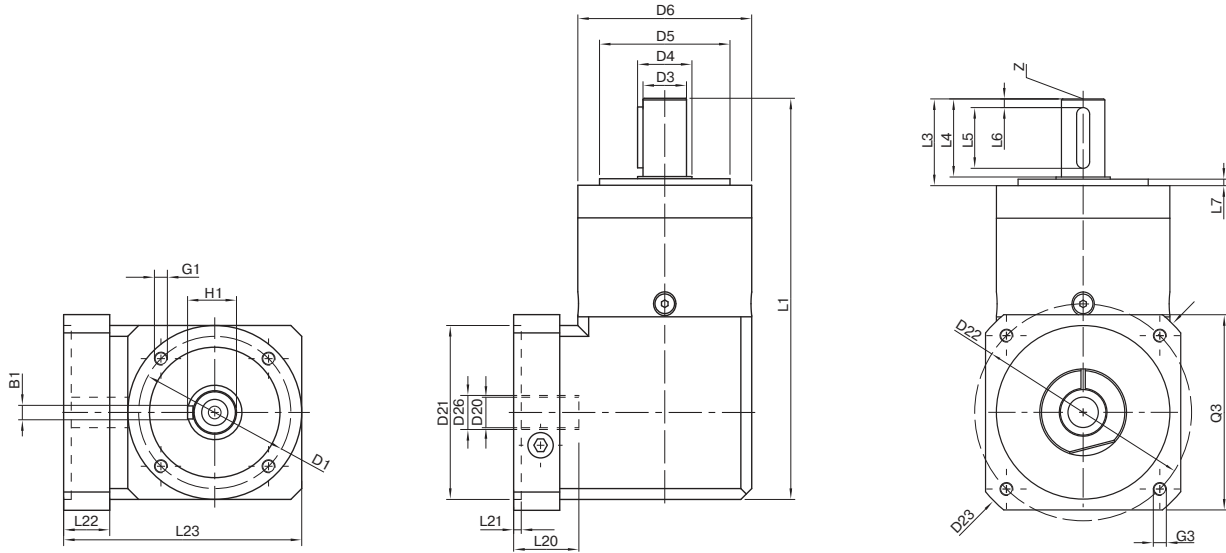
⁽²⁾ Number of stages

⁽³⁾ Permitted 1000 times

⁽⁴⁾ Application-specific speed configurations with NCP – www.neugart.com

⁽⁵⁾ See page 143 for the definition

⁽⁶⁾ Average thermal input speed at 50% T_{2N} and S1



WPLE080 ile aynı özelliklerde / 1-kademeli / kamalı çıkış mili / 19 mm sıkma sistemi / motor tarafı – 2 parçalı – kare üniversal flanş yapısı / B5 motor flanş bağlantı tipi
 Drawing corresponds to a WPLE080 / 1-stage / output shaft with feather key / 19 mm clamping system / motor adaptation – 2-part – square universal flange / B5 flange type motor
 Diğer tüm çizimler www.neugart.com de Tec Data Finder altında mevcuttur – All other variants can be retrieved in the Tec Data Finder at www.neugart.com

Geometri ⁽¹⁾	Geometry ⁽¹⁾			WPLE040	WPLE060	WPLE080	WPLE120	z ⁽²⁾	Code
Redüktör çıkış tarafı bağlantı eksen çapı	Pitch circle diameter output	D1		34	52	70	100		
Redüktör çıkış mili çapı	Shaft diameter output	D3	h7	10	14	20	25		
Çıkış tarafı fatura çapı (mil dibi)	Shaft collar output	D4		12	17	25	35		
Çıkış tarafı redüktör merkezleme fatura çapı	Centering diameter output	D5	h7	26	40	60	80		
Gövde çapı	Housing diameter	D6		40	60	80	115		
Montaj bağlantı diş ölçüsü x derinlik	Mounting thread x depth	G1	4x	M4x6	M5x8	M6x10	M10x16		
Toplam uzunluk	Total length	L1		110	147	184	249,5	1	
				123	159,5	201,5	277	2	
				135,5	172	219	304,5	3	
Redüktör çıkış mili uzunluğu	Shaft length output	L3		26	35	40	55		
Redüktör çıkış faturası derinliği	Centering depth output	L7		2	3	3	4		
Min. toplam yükseklik	Min. overall height	L23		62	86	110	146		
Bağlanabilir maks. motor mil çapı	Clamping system diameter input	D26		Daha fazla bilgi için sayfa 131 More information on page 131					
Motor mili çapı j6/k6	Motor shaft diameter j6/k6	D20		Bu ölçüler motor/redüktör flanşlarına göre değişir. Giriş tarafı flanş geometrisi her motor tipi için Tec Data Finder ile oluşturulabilir www.neugart.com The dimensions vary with the motor/gearbox flange. The input flange dimensions can be retrieved for each specific motor in Tec Data Finder at www.neugart.com					
Maks. bağlanabilir motor mili uzunluğu	Max. permis. motor shaft length	L20							
Min. bağlanabilir motor mili uzunluğu	Min. permis. motor shaft length								
Motor faturası çapı	Centering diameter input	D21							
Motor ön fatura yüksekliği	Centering depth input	L21							
Motor giriş tarafı bağlantı eksen çapı	Pitch circle diameter input	D22							
Motor flanş kalınlığı	Motor flange length	L22							
Motor flanş diyagonal çapı	Diagonal dimension input	D23							
Montaj bağlantı diş ölçüsü x derinlik	Mounting thread x depth	G3	4x						
Giriş tarafı kare flanş ölçüsü	Flange cross section input	Q3	■						
Kamalı çıkış mili (DIN 6885-1)	Output shaft with feather key (DIN 6885-1)			A 3x3x18	A 5x5x25	A 6x6x28	A 8x7x40		A
Kama genişliği (DIN 6885-1)	Feather key width (DIN 6885-1)	B1		3	5	6	8		
Kama dahil mil yüksekliği (DIN 6885-1)	Shaft height including feather key (DIN 6885-1)	H1		11,2	16	22,5	28		
Faturaya kadar mil uzunluğu	Shaft length from shoulder	L4		23	30	36	50		
Kama uzunluğu	Feather key length	L5		18	25	28	40		
Mil ucundan kama başlangıç mesafesi	Distance from shaft end	L6		2,5	2,5	4	5		
Merkezleme deliği (DIN 332, tip DR)	Center hole (DIN 332, type DR)	Z		M3x9	M5x12,5	M6x16	M10x22		
Kamasız çıkış mili	Smooth output shaft								B
Faturaya kadar mil uzunluğu	Shaft length from shoulder	L4		23	30	36	50		

⁽¹⁾ Tüm ölçüler mm olarak
⁽²⁾ Kademe sayısı

⁽¹⁾ Dimensions in mm
⁽²⁾ Number of stages