



PLN

Sızdırmazlığı mükemmel olan bu düz dişli planet redüktörü, en yüksek performansları sunarken gerekli rijitlikten de ödün vermez.

Düz dişli hassas planet redüktörlerimiz yüksek performans ve torklar için geliştirilmiştir. **PLN**'nin öngerilimli konik bilyeli yatağı ve kendi geliştirdiğimiz sızdırmazlık sistemi toza ve tazyikli suya karşı optimum bir performans garantiler.

The perfectly sealed planetary gearbox with straight gearing delivers the maximum performance without ever losing the required stiffness

Our straight-toothed precision planetary gearbox has been designed for the highest performance and torque. The prestressed tapered roller bearings in the **PLN** and the seal we have developed safeguard the optimal performance even against dust and water jets.

Nominal çıkış torku  
Nominal output torque **27 - 1800 Nm**

Boşluk oranı  
Torsional backlash **1 - 5 arcmin**

Döndürme (devrilme) momenti  
Tilting moment **191 - 2535 Nm**

Koruma sınıfı  
Protection class **IP65**

Gövde ölçüleri  
Frame sizes

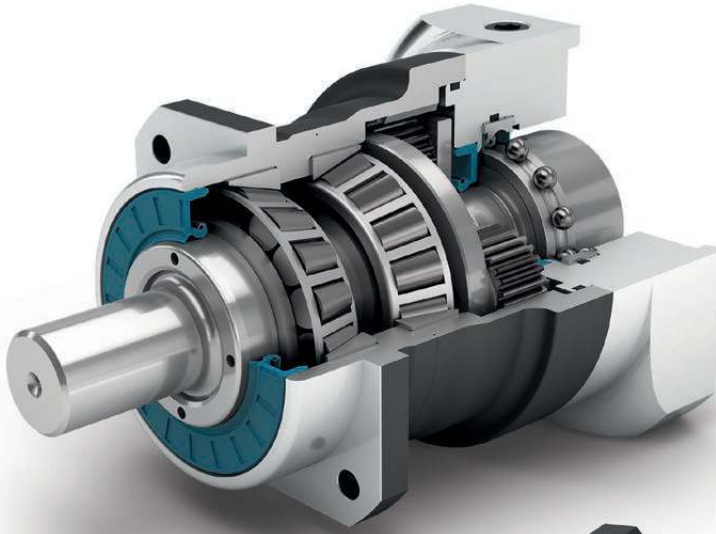
70

90

115

142

190



Precision Line  
Precision Line



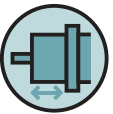
Koaksiyel redüktör  
Coaxial gearbox



Düz dişli  
Spur gear



Öngerilimli konik makaralı rulman  
Preloaded tapered roller bearings



Ekstra uzun merkezleme çapı  
Extra long centering collar



Opsiyon: İndirgenmiş diş boşluğu  
Option: Reduced backlash



Dönme yönü aynı  
Equidirectional rotation



Kare çıkış flanşı  
Square type output flange



Radyal mil keçesi  
Rotary shaft seal



Aktarma kolunun kafesli modeli  
Planet carrier in cage design



Opsiyon: Dişli çıkış mili (DIN 5480)  
Option: Splined output shaft (DIN 5480)

Code	Redüktör karakteristiği	Gearbox characteristics			PLN070	PLN090	PLN115	PLN142	PLN190	p <sup>(1)</sup>
	Kullanım ömrü (L <sub>10h</sub> )	Service life (L <sub>10h</sub> )	t <sub>L</sub>	h	20.000					
	T <sub>2N</sub> x 0,88 için kullanım ömrü	Service life at T <sub>2N</sub> x 0,88			30.000					
	Tam yükte verim <sup>(2)</sup>	Efficiency at full load <sup>(2)</sup>	η	%	98					1
	Min. çalışma sıcaklığı	Min. operating temperature	T <sub>min</sub>	°C	-25					
	Maks. çalışma sıcaklığı	Max. operating temperature	T <sub>max</sub>		90					
	Koruma sınıfı	Protection class			IP65					
S	Standart yağlama	Standard lubrication			Yağ (Ekstra yağlama gerektirmez) / Oil (lifetime lubrication)					
F	Gıdaya uygun yağlama	Food grade lubrication			Yağ (Ekstra yağlama gerektirmez) / Oil (lifetime lubrication)					
L	Düşük sıcaklıklara uygun yağlama <sup>(3)</sup>	Low temperature lubrication <sup>(3)</sup>			Yağ (Ekstra yağlama gerektirmez) / Oil (lifetime lubrication)					
	Montaj şekli	Installation position			isteğe göre / Any					
S	Standart boşluk	Standard backlash	j <sub>i</sub>	arcmin	< 3					1
	İndirgenmiş boşluk	Reduced backlash			< 5					2
	Burulma dayanımı <sup>(2)</sup>	Torsional stiffness <sup>(2)</sup>	C <sub>G</sub>	Nm / arcmin	3,4 - 5,0	9,4 - 12,4	22,0 - 29,0	61,0 - 76,0	155,0 - 218,0	1
	Redüktör ağırlığı	Gearbox weight	m <sub>G</sub>	kg	3,4 - 5,0	9,0 - 12,4	22,5 - 29,5	61,0 - 78,0	169,0 - 224,0	2
					1,9	3,3	6,9	16	30,5	1
					2,4	4,2	9,5	20,5	45	2
S	Standart yüzey kaplama	Standard surface			Gövde: Çelik – Isıl-ışlem görmüş ve post-oksidasyon kaplamalı (siyah) Housing: Steel – heat-treated and post-oxidized (black)					
	Çalışma sessizliği <sup>(4)</sup>	Running noise <sup>(4)</sup>	Q <sub>G</sub>	dB(A)	60	62	65	70	74	
	Motor bağlantı flanşı için maks. eğilme momenti <sup>(5)</sup>	Max. bending moment based on the gearbox input flange <sup>(5)</sup>	M <sub>b</sub>	Nm	18	38	80	180	300	

Çıkış mili taşıma yükü	Output shaft loads			PLN070	PLN090	PLN115	PLN142	PLN190	p <sup>(1)</sup>
20.000 h için radyal kuvvet <sup>(6)(7)</sup>	Radial force for 20,000 h <sup>(6)(7)</sup>	F <sub>r20.000 h</sub>	N	3200	5500	6000	12500	21000	
20.000 h için eksenel kuvvet <sup>(6)(7)</sup>	Axial force for 20,000 h <sup>(6)(7)</sup>	F <sub>a20.000 h</sub>		4400	6400	8000	15000	21000	
30.000 h için radyal kuvvet <sup>(6)(7)</sup>	Radial force for 30,000 h <sup>(6)(7)</sup>	F <sub>r30.000 h</sub>		3200	4800	5400	11400	18000	
30.000 h için eksenel kuvvet <sup>(6)(7)</sup>	Axial force for 30,000 h <sup>(6)(7)</sup>	F <sub>a30.000 h</sub>		3900	5700	7000	13200	18500	
Maksimum radyal kuvvet <sup>(7)(8)</sup>	Maximum radial force <sup>(7)(8)</sup>	F <sub>r Stat</sub>		3200	5500	6000	12500	21000	
Maksimum eksenel kuvvet <sup>(7)(8)</sup>	Maximum axial force <sup>(7)(8)</sup>	F <sub>a Stat</sub>		4400	6400	8000	15000	21000	
20.000 h için döndürme (devirme) momenti <sup>(6)(8)</sup>	Tilting moment for 20,000 h <sup>(6)(8)</sup>	M <sub>K20.000 h</sub>	Nm	191	383	488	1420	2535	
30.000 h için döndürme (devirme) momenti <sup>(6)(8)</sup>	Tilting moment for 30,000 h <sup>(6)(8)</sup>	M <sub>K30.000 h</sub>		191	335	439	1295	2173	

Atalet momenti	Moment of inertia			PLN070	PLN090	PLN115	PLN142	PLN190	p <sup>(1)</sup>
Kütleli atalet momenti <sup>(2)</sup>	Mass moment of inertia <sup>(2)</sup>	J	kgcm <sup>2</sup>	0,216	0,560	1,942	7,008	22,876	1
				0,365	1,028	3,256	15,270	63,815	
				0,209	0,544	1,933	6,811	22,430	2
				0,249	0,699	2,373	9,813	36,003	

(1) Kademe sayısı

(2) İletim oranına bağlı Tec Data Finder tarafından oluşturulmuş değerler – www.neugart.com

(3) T<sub>min</sub> = -40°C. Optimum çalışma sıcaklığı max. 50°C

(4) Ses basınç seviyesi 1 m mesafeden, motor mili giriş tarafından ve redüktör yüksüzken ölçülmüştür. Ölçümlerde n<sub>1</sub>=3000 dev/dk ; i=5 değerleri kabul edilmiştir

(5) Maks. motor ağırlığı\* (kg) = 0.2 x M<sub>b</sub> / Motor uzunluğu (m)

\* motor ağırlığı simetrik olarak dağıtılmıştır

\* yatay ve hareketsiz montaj edilmiştir

(6) Bu değerler çıkış mili devri n<sub>2</sub>=100 dev/dk esas alınarak oluşturulmuştur

(7) Çıkış mili esas alınarak oluşturulmuştur

(8) Diğer değerler T<sub>2N</sub>, Fr, Fa, çevrim ve yatak servis ömrü değişkenlik gösterebilir (bazen daha yüksektir). Uygulamaya göre konfigürasyon NCP ile oluşturulabilir – www.neugart.com

(1) Number of stages

(2) The ratio-dependent values can be retrieved in Tec Data Finder – www.neugart.com

(3) T<sub>min</sub> = -40°C. Optimal operating temperature max. 50°C

(4) Sound pressure level from 1 m, measured on input running at n<sub>1</sub>=3000 rpm no load; i=5

(5) Max. motor weight\* in kg = 0.2 x M<sub>b</sub> / motor length in m

\* with symmetrically distributed motor weight

\* with horizontal and stationary mounting

(6) These values are based on an output shaft speed of n<sub>2</sub>=100 rpm

(7) Based on center of output shaft

(8) Other (sometimes higher) values following changes to T<sub>2N</sub>, Fr, Fa, cycle, and service life of bearing. Application specific configuration with NCP – www.neugart.com

Çıkış torku	Output torques			PLN070	PLN090	PLN115	PLN142	PLN190	i <sup>(1)</sup>	p <sup>(2)</sup>
Nominal çıkış torku <sup>(3)(4)</sup>	Nominal output torque <sup>(3)(4)</sup>	T <sub>2N</sub>	Nm	45	100	230	450	1000	3	1
				60	140	300	600	1300	4	
				65	140	260	750	1600	5	
				45	90	180	530	1300	7	
				40	80	150	450	1000	8	
				27	60	125	305	630	10	
				68	110	250	780	1500	12	2
				68	110	250	780	1500	15	
				77	150	300	1000	1800	16	
				77	150	300	1000	1800	20	
				65	140	260	900	1800	25	
				77	150	300	1000	1800	32	
				65	140	260	900	1800	40	
				40	80	150	450	1000	64	
27	60	125	305	630	100					
Maks. çıkış torku <sup>(4)(5)</sup>	Max. output torque <sup>(4)(5)</sup>	T <sub>2max</sub>	Nm	72	160	368	720	1600	3	1
				96	224	480	960	2080	4	
				104	224	416	1200	2560	5	
				72	144	288	848	2080	7	
				64	128	240	720	1600	8	
				43	96	200	488	1008	10	
				109	176	400	1248	2400	12	2
				109	176	400	1248	2400	15	
				123	240	480	1600	2880	16	
				123	240	480	1600	2880	20	
				104	224	416	1440	2880	25	
				123	240	480	1600	2880	32	
				104	224	416	1440	2880	40	
				64	128	240	720	1600	64	
43	96	200	488	1008	100					

<sup>(1)</sup> İletim oranı (i=n<sub>1</sub>/n<sub>2</sub>)

<sup>(2)</sup> Kademe sayısı

<sup>(3)</sup> Uygulamaya göre konfigürasyon NCP ile oluşturulabilir – www.neugart.com

<sup>(4)</sup> Kama değerleri için (kod „A“) tekrarlayan yükler için

<sup>(5)</sup> Çıkış mili devri 30.000 devir için onaylanmıştır; bkz. sayfa 142

<sup>(1)</sup> Ratios (i=n<sub>1</sub>/n<sub>2</sub>)

<sup>(2)</sup> Number of stages

<sup>(3)</sup> Application specific configuration with NCP – www.neugart.com

<sup>(4)</sup> Values for feather key (code "A"): for repeated load

<sup>(5)</sup> 30,000 rotations of the output shaft permitted; see page 143

Çıkış torku	Output torques			PLN070	PLN090	PLN115	PLN142	PLN190	$i^{(1)}$	$p^{(2)}$		
Acil durdurma torku <sup>(3)</sup>	Emergency stop torque <sup>(3)</sup>	$T_{2Stop}$	Nm	90	210	490	975	2000	3	1		
				120	280	650	1300	2700	4			
				130	280	650	1500	3200	5			
				80	175	340	1300	2600	7			
				90	200	380	1000	2600	8			
				90	200	480	750	1350	10			
				135	220	500	1500	3000	12			
				135	220	500	1500	3000	15			
						150	300	650	2000	3600	16	2
						150	300	650	2000	3600	20	
						150	300	650	1800	3600	25	
						150	300	650	2000	3600	32	
						150	300	650	1800	3600	40	
						80	200	380	1000	2600	64	
						80	200	480	750	1350	100	

Redüktör giriş dönme hızı	Input speeds			PLN070	PLN090	PLN115	PLN142	PLN190	$i^{(1)}$	$p^{(2)}$		
$T_{2N}$ , S1 ve ortalama ısıda dönme hızı <sup>(4)(5)</sup>	Average thermal input speed at $T_{2N}$ and S1 <sup>(4)(5)</sup>	$n_{1N}$	$min^{-1}$	2050 <sup>(6)</sup>	1950 <sup>(6)</sup>	1500 <sup>(6)</sup>	850 <sup>(6)</sup>	700 <sup>(6)</sup>	3	1		
				2300 <sup>(6)</sup>	2100 <sup>(6)</sup>	1600 <sup>(6)</sup>	950 <sup>(6)</sup>	750 <sup>(6)</sup>	4			
				2650 <sup>(6)</sup>	2500 <sup>(6)</sup>	2000 <sup>(6)</sup>	1050 <sup>(6)</sup>	850 <sup>(6)</sup>	5			
				3450 <sup>(6)</sup>	3550 <sup>(6)</sup>	2800 <sup>(6)</sup>	1550 <sup>(6)</sup>	1200 <sup>(6)</sup>	7			
				3800 <sup>(6)</sup>	3950 <sup>(6)</sup>	3200 <sup>(6)</sup>	1800 <sup>(6)</sup>	1450 <sup>(6)</sup>	8			
				4400 <sup>(6)</sup>	4000	3500 <sup>(6)</sup>	2250 <sup>(6)</sup>	1900 <sup>(6)</sup>	10			
				3550 <sup>(6)</sup>	3400 <sup>(6)</sup>	2450 <sup>(6)</sup>	1300 <sup>(6)</sup>	1000 <sup>(6)</sup>	12		2	
				4000 <sup>(6)</sup>	4000 <sup>(6)</sup>	3000 <sup>(6)</sup>	1600 <sup>(6)</sup>	1250 <sup>(6)</sup>	15			
		3800 <sup>(6)</sup>	3550 <sup>(6)</sup>	2550 <sup>(6)</sup>	1350 <sup>(6)</sup>	1050 <sup>(6)</sup>	16					
		4300 <sup>(6)</sup>	4000 <sup>(6)</sup>	3050 <sup>(6)</sup>	1600 <sup>(6)</sup>	1300 <sup>(6)</sup>	20					
		4500 <sup>(6)</sup>	4000 <sup>(6)</sup>	3400 <sup>(6)</sup>	1850 <sup>(6)</sup>	1400 <sup>(6)</sup>	25					
		4500	4000	3500 <sup>(6)</sup>	2300 <sup>(6)</sup>	1900 <sup>(6)</sup>	32					
		4500	4000	3500	2550 <sup>(6)</sup>	2100 <sup>(6)</sup>	40					
		4500	4000	3500	3000 <sup>(6)</sup>	2500 <sup>(6)</sup>	64					
		Maks. mekanik dönme hızı <sup>(4)</sup>	Max. mechanical input speed <sup>(4)</sup>	$n_{1Limit}$	$min^{-1}$	14000	10000	8500	6500	6000		

<sup>(1)</sup> İletim oranı ( $i=n_1/n_2$ )

<sup>(2)</sup> Kademe sayısı

<sup>(3)</sup> 1000 kullanım için onaylanmıştır

<sup>(4)</sup> Uygulamaya özel hız konfigürasyonları NCP'den – [www.neugart.com](http://www.neugart.com)

<sup>(5)</sup> Sayfa 142 daki tanımlamalara bakınız

<sup>(6)</sup> 50%  $T_{2N}$  ve S1 'de Ortalama termal giriş hızı

<sup>(1)</sup> Ratios ( $i=n_1/n_2$ )

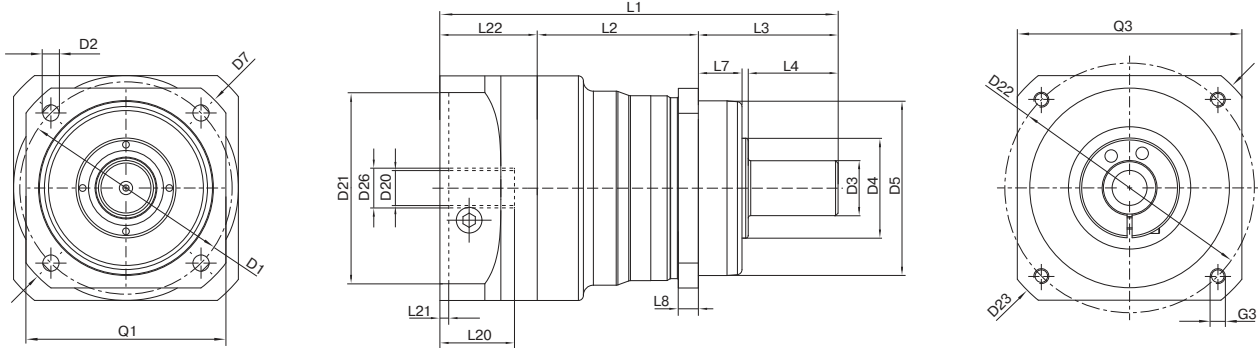
<sup>(2)</sup> Number of stages

<sup>(3)</sup> Permitted 1000 times

<sup>(4)</sup> Application-specific speed configurations with NCP – [www.neugart.com](http://www.neugart.com)

<sup>(5)</sup> See page 143 for the definition

<sup>(6)</sup> Average thermal input speed at 50%  $T_{2N}$  and S1



PLN090 ile aynı özelliklerde / 1-kademeli / kamasız çıkış mili / 19 mm sıkma sistemi / motor tarafı – 2 parçalı – dairesel üniversal flanş yapısı / B5 motor flanş bağlantı tipi  
 Drawing corresponds to a PLN090 / 1-stage / smooth output shaft / 19 mm clamping system / motor adaptation – 2-part – round universal flange / B5 flange type motor  
 Diğer tüm çizimler www.neugart.com de Tec Data Finder altında mevcuttur – All other variants can be retrieved in the Tec Data Finder at www.neugart.com

Geometri <sup>(1)</sup>	Geometry <sup>(1)</sup>			PLN070	PLN090	PLN115	PLN142	PLN190	z <sup>(2)</sup>	Code
Redüktör çıkış tarafı bağlantı eksen çapı	Pitch circle diameter output	D1		68 - 75	85	120	165	215		
Redüktör çıkış montaj delik çapı	Mounting bore output	D2	4x	5,5	6,5	9,0	11,0	13,5		
Redüktör çıkış mili çapı	Shaft diameter output	D3	k6	16	22	32	40	55		
Çıkış tarafı fatura çapı (mil dibi)	Shaft collar output	D4		35	40	45	70	80		
Çıkış tarafı redüktör merkezleme fatura çapı	Centering diameter output	D5	g7	60	70	90	130	160		
Redüktör çıkış diyagonal çapı	Diagonal dimension output	D7		92	100	140	185	240		
Giriş tarafı kare flanş ölçüsü	Flange cross section output	Q1	■	70	80	110	142	190		
Min. toplam uzunluk	Min. total length	L1		137,5	159,5	201	276	310,5	1	
				166,5	191,5	241	335	382,5	2	
Gövde uzunluğu	Housing length	L2		59	64,5	61,5	91,5	116	1	
				88	96,5	101,5	150,5	188	2	
Redüktör çıkış faturası derinliği	Centering depth output	L7		19	17,5	28	28	28		
Redüktör çıkış flanş kalınlığı	Flange thickness output	L8		7	8	10	12	15		
Bağlanabilir maks. motor mil çapı	Clamping system diameter input	D26		Daha fazla bilgi için sayfa 131 More information on page 131						
Motor mili çapı j6/k6	Motor shaft diameter j6/k6	D20		Bu ölçüler motor/redüktör flanşlarına göre değişir. Giriş tarafı flanş geometrisi her motor tipi için Tec Data Finder ile oluşturulabilir www.neugart.com  The dimensions vary with the motor/gearbox flange. The input flange dimensions can be retrieved for each specific motor in Tec Data Finder at www.neugart.com						
Maks. bağlanabilir motor mili uzunluğu	Max. permis. motor shaft length	L20								
Min. bağlanabilir motor mili uzunluğu	Min. permis. motor shaft length									
Motor faturası çapı	Centering diameter input	D21								
Motor ön fatura yüksekliği	Centering depth input	L21								
Motor giriş tarafı bağlantı eksen çapı	Pitch circle diameter input	D22								
Motor flanş kalınlığı	Motor flange length	L22								
Motor flanş diyagonal çapı	Diagonal dimension input	D23								
Montaj bağlantı dış ölçüsü x derinlik	Mounting thread x depth	G3	4x							
Giriş tarafı kare flanş ölçüsü	Flange cross section input	Q3	■							
Kamalı çıkış mili (DIN 6885-1)	Output shaft with feather key (DIN 6885-1)			A 5x5x25	A 6x6x28	A 10x8x50	A 12x8x65	A 16x10x70		A
Kama genişliği (DIN 6885-1)	Feather key width (DIN 6885-1)	B1		5	6	10	12	16		
Kama dahil mil yüksekliği (DIN 6885-1)	Shaft height including feather key (DIN 6885-1)	H1		18	24,5	35	43	59		
Redüktör çıkış mili uzunluğu	Shaft length output	L3		48	56	88	110	112		
Faturaya kadar mil uzunluğu	Shaft length from shoulder	L4		28	36	58	80	82		
Kama uzunluğu	Feather key length	L5		25	28	50	65	70		
Mil ucundan kama başlangıç mesafesi	Distance from shaft end	L6		2	4	4	8	6		
Merkezleme deliği (DIN 332, tip DR)	Center hole (DIN 332, type DR)	Z		M5x12,5	M8x19	M12x28	M16x36	M20x42		
Kamasız çıkış mili	Smooth output shaft									
Redüktör çıkış mili uzunluğu	Shaft length output	L3		48	56	88	110	112		B
Faturaya kadar mil uzunluğu	Shaft length from shoulder	L4		28	36	58	80	82		
Çoklu Kamalı mil çıkışı (DIN 5480)	Splined output shaft (DIN 5480)			W16x0,8x18x6m	W22x1,25x16x6m	W32x1,25x24x6m	W40x2,0x18x6m	W55x2,0x26x6m		C
Diş boyu	Width of gearing	L <sub>v</sub>		15	15	15	20	22		
Redüktör çıkış mili uzunluğu	Shaft length output	L3		46	46	56	70	71,5		
Faturaya kadar mil uzunluğu	Shaft length from shoulder	L4		26	26	26	40	41,5		
Merkezleme deliği (DIN 332, tip DR)	Center hole (DIN 332, type DR)	Z		M5x12,5	M8x19	M12x28	M16x36	M20x42		

<sup>(1)</sup> Tüm ölçüler mm olarak  
<sup>(2)</sup> Kademe sayısı

<sup>(1)</sup> Dimensions in mm  
<sup>(2)</sup> Number of stages