

PLHE

**Biz buna teknolojik gelişim diyoruz:
Bu planet redüktörü, hassas
değerlerin ekonomik uygulanabilirlikle
birleşmesidir.**

PLHE, dünya çapında ekonomik ve yüksek hassaslıkta redüktörü bir araya getiren ilk redüktördür. Planet redüktörümüzün öngeri-
limli konik bilyeli yatakları, en ağır yükler altında dahi yüksek
rijitlik garantiler. Kendi geliştirdiğimiz sızdırmazlık contaları toza
ve tazyikli suya karşı mükemmel bir koruma sunar.

**This is progress:
In this planetary gearbox, precision
and cost effectiveness meet**

The **PLHE** is the world's first combination of economy and
precision planetary gearboxes. The prestressed tapered roller
bearings of our planetary gearboxes safeguard great stiffness
even under the highest loads. The seal we have developed
provides the perfect protection against dust and water jets.

Nominal çıkış torku
Nominal output torque **15 - 260 Nm**

Boşluk oranı
Torsional backlash **7 - 12 arcmin**

Döndürme (devrilme) momenti
Tilting moment **191 - 488 Nm**

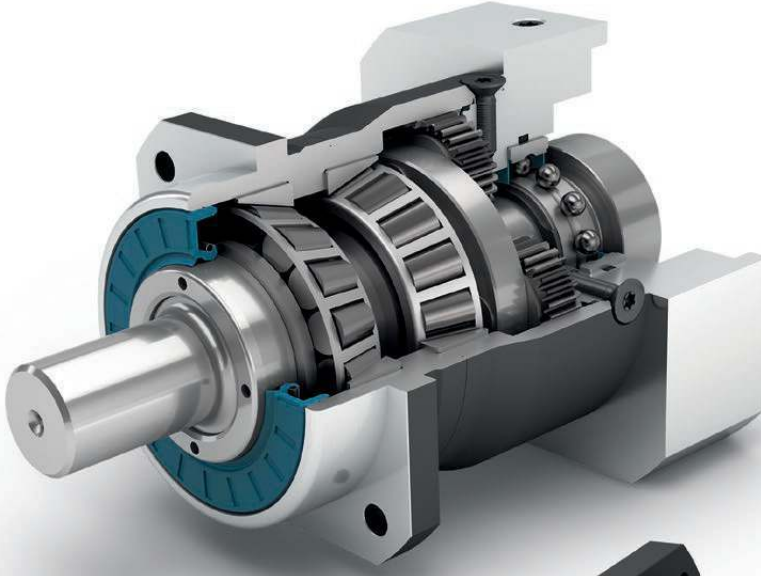
Koruma sınıfı
Protection class **IP65**

Gövde ölçüleri
Frame sizes

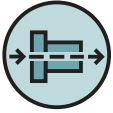
60

80

120



Economy Line
Economy Line



Koaksiyel redüktör
Coaxial gearbox



Düz dişli
Spur gear



Öngerilimli konik makaralı rulman
Preloaded tapered roller bearings



Ekstra uzun merkezleme çapı
Extra long centering collar



Dönme yönü aynı
Equidirectional rotation



Kare çıkış flanşı
Square type output flange



Radyal mil keçesi
Rotary shaft seal



Aktarma kolunun diskli modeli
Planet carrier in disc design

Code	Redüktör karakteristiği	Gearbox characteristics			PLHE060	PLHE080	PLHE120	p ⁽¹⁾
	Kullanım ömrü (L _{10h})	Service life (L _{10h})	t _L	h	30.000			
	Tam yükte verim ⁽²⁾	Efficiency at full load ⁽²⁾	η	%	97			1
					96			2
	Min. çalışma sıcaklığı	Min. operating temperature	T _{min}	°C	-25			
	Maks. çalışma sıcaklığı	Max. operating temperature	T _{max}		90			
	Koruma sınıfı	Protection class		IP65				
S	Standart yağlama	Standard lubrication		Gres yağı (Ekstra yağlama gerektirmez) / Grease (lifetime lubrication)				
F	Gıdaya uygun yağlama	Food grade lubrication		Gres yağı (Ekstra yağlama gerektirmez) / Grease (lifetime lubrication)				
L	Düşük sıcaklıklara uygun yağlama ⁽³⁾	Low temperature lubrication ⁽³⁾		Gres yağı (Ekstra yağlama gerektirmez) / Grease (lifetime lubrication)				
	Montaj şekli	Installation position		isteğe göre / Any				
S	Standart boşluk	Standard backlash	j _i	arcmin	< 10	< 7	< 7	1
					< 12	< 9	< 9	2
	Burulma dayanımı ⁽²⁾	Torsional stiffness ⁽²⁾	c _G	Nm / arcmin	3,0 - 4,4	8,2 - 11,6	18,5 - 26,0	1
					2,9 - 4,6	8,2 - 12,3	16,7 - 27,5	2
	Redüktör ağırlığı	Gearbox weight	m _G	kg	1,4	2,7	6,8	1
					1,6	3,4	8,8	2
S	Standart yüzey kaplama	Standard surface			Gövde: Çelik – Isıl-ışlem görmüş ve post-oksidasyon kaplamalı (siyah) Housing: Steel – heat-treated and post-oxidized (black)			
	Çalışma sessizliği ⁽⁴⁾	Running noise ⁽⁴⁾	Q _G	dB(A)	58	60	65	
	Motor bağlantı flanşı için maks. eğilme momenti ⁽⁵⁾	Max. bending moment based on the gearbox input flange ⁽⁵⁾	M _b	Nm	8	16	40	

Çıkış mili taşıma yükü	Output shaft loads			PLHE060	PLHE080	PLHE120	p ⁽¹⁾
20.000 h için radyal kuvvet ⁽⁶⁾⁽⁷⁾	Radial force for 20,000 h ⁽⁶⁾⁽⁷⁾	F _{r20.000h}	N	3200	5500	6000	
20.000 h için aksel kuvvet ⁽⁶⁾⁽⁷⁾	Axial force for 20,000 h ⁽⁶⁾⁽⁷⁾	F _{a20.000h}		4400	6400	8000	
30.000 h için radyal kuvvet ⁽⁶⁾⁽⁷⁾	Radial force for 30,000 h ⁽⁶⁾⁽⁷⁾	F _{r30.000h}		3200	4800	5400	
30.000 h için aksel kuvvet ⁽⁶⁾⁽⁷⁾	Axial force for 30,000 h ⁽⁶⁾⁽⁷⁾	F _{a30.000h}		3900	5700	7000	
Maksimum radyal kuvvet ⁽⁷⁾⁽⁸⁾	Maximum radial force ⁽⁷⁾⁽⁸⁾	F _{rStat}		3200	5500	6000	
Maksimum aksel kuvvet ⁽⁷⁾⁽⁸⁾	Maximum axial force ⁽⁷⁾⁽⁸⁾	F _{aStat}		4400	6400	8000	
20.000 h için döndürme (devirme) momenti ⁽⁶⁾⁽⁸⁾	Tilting moment for 20,000 h ⁽⁶⁾⁽⁸⁾	M _{K20.000h}	Nm	191	383	488	
30.000 h için döndürme (devirme) momenti ⁽⁶⁾⁽⁸⁾	Tilting moment for 30,000 h ⁽⁶⁾⁽⁸⁾	M _{K30.000h}		191	335	439	

Atalet momenti	Moment of inertia			PLHE060	PLHE080	PLHE120	p ⁽¹⁾
Kütleli atalet momenti ⁽²⁾	Mass moment of inertia ⁽²⁾	J	kgcm ²	0,069 - 0,178	0,370 - 0,775	1,390 - 2,486	1
				0,064 - 0,135	0,357 - 0,641	1,378 - 2,326	2

(1) Kademe sayısı
(2) İletim oranına bağlı Tec Data Finder tarafından oluşturulmuş değerler – www.neugart.com
(3) T_{min} = -40°C. Optimum çalışma sıcaklığı max. 50°C
(4) Ses basınç seviyesi 1 m mesafeden, motor mili giriş tarafından ve redüktör yüksüzken ölçülmüştür. Ölçümlerde n₁=3000 dev/dk ; i=5 değerleri kabul edilmiştir
(5) Maks. motor ağırlığı* (kg) = 0.2 x M_b / Motor uzunluğu (m)
* motor ağırlığı simetrik olarak dağıtılmıştır
* yatay ve hareketsiz montaj edilmiştir
(6) Bu değerler çıkış mili devri n₂=100 dev/dk esas alınarak oluşturulmuştur
(7) Çıkış mili esas alınarak oluşturulmuştur
(8) Diğer değerler T2N, Fr, Fa, çevrim ve yatak servis ömrü değişkenlik gösterebilir (bazen daha yüksektir). Uygulamaya göre konfigürasyon NCP ile oluşturulabilir – www.neugart.com

(1) Number of stages
(2) The ratio-dependent values can be retrieved in Tec Data Finder – www.neugart.com
(3) T_{min} = -40°C. Optimal operating temperature max. 50°C
(4) Sound pressure level from 1 m, measured on input running at n₁=3000 rpm no load; i=5
(5) Max. motor weight* in kg = 0.2 x M_b / motor length in m
* with symmetrically distributed motor weight
* with horizontal and stationary mounting
(6) These values are based on an output shaft speed of n₂=100 rpm
(7) Based on center of output shaft
(8) Other (sometimes higher) values following changes to T_{2N}, F_r, F_a, cycle, and service life of bearing. Application specific configuration with NCP – www.neugart.com

Çıkış torku	Output torques			PLHE060	PLHE080	PLHE120	$i^{(1)}$	$p^{(2)}$
Nominal çıkış torku ⁽³⁾⁽⁴⁾	Nominal output torque ⁽³⁾⁽⁴⁾	T_{2N}	Nm	28	85	115	3	1
				38	115	155	4	
				40	110	195	5	
				25	65	135	7	
				18	50	120	8	
				15	38	95	10	
				44	130	210	9	2
				44	120	260	12	
				44	110	230	15	
				44	120	260	16	
				44	120	260	20	
				40	110	230	25	
				44	120	260	32	
				40	110	230	40	
				18	50	120	64	
				15	38	95	100	
Maks. çıkış torku ⁽⁴⁾⁽⁵⁾	Max. output torque ⁽⁴⁾⁽⁵⁾	T_{2max}	Nm	45	136	184	3	1
				61	184	248	4	
				64	176	312	5	
				40	104	216	7	
				29	80	192	8	
				24	61	152	10	
				70	208	336	9	2
				70	192	416	12	
				70	176	368	15	
				70	192	416	16	
				70	192	416	20	
				64	176	368	25	
				70	192	416	32	
				64	176	368	40	
				29	80	192	64	
				24	61	152	100	

PLHE

⁽¹⁾ İletim oranı ($i=n_1/n_2$)

⁽²⁾ Kademe sayısı

⁽³⁾ Uygulamaya göre konfigürasyon NCP ile oluşturulabilir – www.neugart.com

⁽⁴⁾ Kama değerleri için (kod „A“) tekrarlayan yükler için

⁽⁵⁾ Çıkış mili devri 30.000 devir için onaylanmıştır; bkz. sayfa 142

⁽¹⁾ Ratios ($i=n_1/n_2$)

⁽²⁾ Number of stages

⁽³⁾ Application specific configuration with NCP – www.neugart.com

⁽⁴⁾ Values for feather key (code "A"): for repeated load

⁽⁵⁾ 30,000 rotations of the output shaft permitted; see page 143

Çıkış torku	Output torques			PLHE060	PLHE080	PLHE120	$i^{(1)}$	$p^{(2)}$
Acil durdurma torku ⁽³⁾	Emergency stop torque ⁽³⁾	T_{2Stop}	Nm	66	180	390	3	1
				88	240	520	4	
				80	220	500	5	
				80	178	340	7	
				80	190	380	8	
				80	200	480	10	
				88	260	500	9	2
				88	240	520	12	
				88	220	500	15	
				88	240	520	16	
				88	240	520	20	
				80	220	500	25	
				88	240	520	32	
				80	220	500	40	
				80	190	380	64	
				80	200	480	100	

Redüktör giriş dönme hızı	Input speeds			PLHE060	PLHE080	PLHE120	$i^{(1)}$	$p^{(2)}$					
T_{2N} , S1 ve ortalama ısıda dönme hızı ⁽⁴⁾⁽⁵⁾	Average thermal input speed at T_{2N} and S1 ⁽⁴⁾⁽⁵⁾	n_{1N}	min^{-1}	2950 ⁽⁶⁾	2450 ⁽⁶⁾	2150 ⁽⁶⁾	3	1					
				3500 ⁽⁶⁾	2700 ⁽⁶⁾	2400 ⁽⁶⁾	4						
				4200 ⁽⁶⁾	3250 ⁽⁶⁾	2600 ⁽⁶⁾	5						
				4500	4000	3500 ⁽⁶⁾	7						
				4500	4000	3500 ⁽⁶⁾	8						
				4500	4000	3500	10						
				4500 ⁽⁶⁾	4000 ⁽⁶⁾	3050 ⁽⁶⁾	9	2					
				4500	4000 ⁽⁶⁾	3200 ⁽⁶⁾	12						
				4500	4000	3500 ⁽⁶⁾	15						
				4500	4000	3500 ⁽⁶⁾	16						
				4500	4000	3500 ⁽⁶⁾	20						
				4500	4000	3500	25						
				4500	4000	3500	32						
				4500	4000	3500	40						
				4500	4000	3500	64						
				4500	4000	3500	100						
				Maks. mekanik dönme hızı ⁽⁴⁾	Max. mechanical input speed ⁽⁴⁾	n_{1Limit}	min^{-1}		13000	7000	6500		

⁽¹⁾ İletim oranı ($i=n_1/n_2$)

⁽²⁾ Kademe sayısı

⁽³⁾ 1000 kullanım için onaylanmıştır

⁽⁴⁾ Uygulamaya özel hız konfigürasyonları NCP'den – www.neugart.com

⁽⁵⁾ Sayfa 142 daki tanımlamalara bakınız

⁽⁶⁾ 50% T_{2N} ve S1 'de Ortalama termal giriş hızı

⁽¹⁾ Ratios ($i=n_1/n_2$)

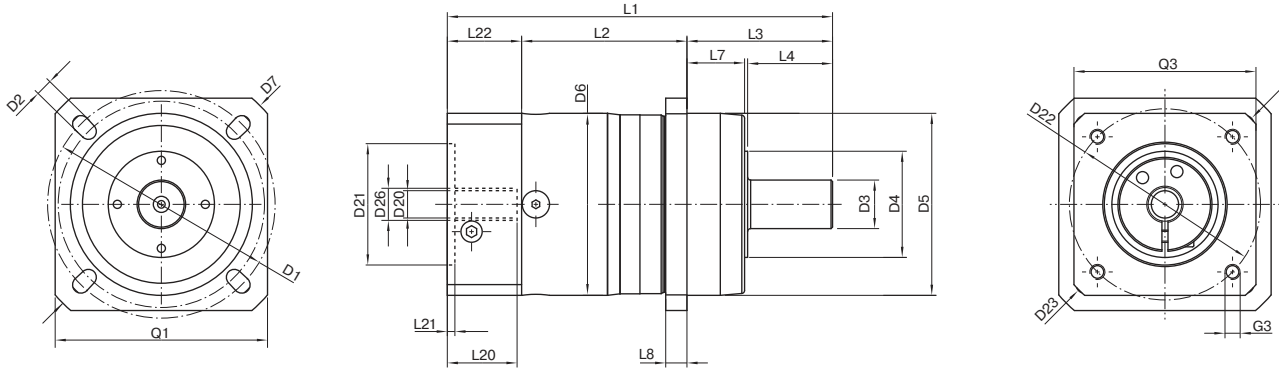
⁽²⁾ Number of stages

⁽³⁾ Permitted 1000 times

⁽⁴⁾ Application-specific speed configurations with NCP – www.neugart.com

⁽⁵⁾ See page 143 for the definition

⁽⁶⁾ Average thermal input speed at 50% T_{2N} and S1



PLHE060 ile aynı özelliklerde / 1-kademeli / kamasız çıkış mili / 11 mm sikma sistemi / motor tarafı – tek parça flanş / B5 motor flanş bağlantı tipi
 Drawing corresponds to a PLHE060 / 1-stage / smooth output shaft / 11 mm clamping system / motor adaptation – one part / B5 flange type motor

Diğer tüm çizimler www.neugart.com de Tec Data Finder altında mevcuttur – All other variants can be retrieved in the Tec Data Finder at www.neugart.com

Geometri ⁽¹⁾	Geometry ⁽¹⁾			PLHE060	PLHE080	PLHE120	z ⁽²⁾	Code
Redüktör çıkış tarafı bağlantı eksen çapı	Pitch circle diameter output	D1		68 - 75	85	120		
Redüktör çıkış montaj delik çapı	Mounting bore output	D2	4x	5,5	6,5	9,0		
Redüktör çıkış mili çapı	Shaft diameter output	D3	k6	16	22	32		
Çıkış tarafı fatura çapı (mil dibi)	Shaft collar output	D4		35	40	45		
Çıkış tarafı redüktör merkezlemesi fatura çapı	Centering diameter output	D5	g7	60	70	90		
Gövde çapı	Housing diameter	D6		60	80	115		
Redüktör çıkış diyagonal çapı	Diagonal dimension output	D7		92	100	140		
Giriş tarafı kare flanş ölçüsü	Flange cross section output	Q1	■	70	80	110		
Min. toplam uzunluk	Min. total length	L1		127	159,5	199,5	1	
				140	177	227	2	
Gövde uzunluğu	Housing length	L2		55	69,5	64	1	
				67,5	87,5	91,5	2	
Redüktör çıkış mili uzunluğu	Shaft length output	L3		48	56	88		
Redüktör çıkış faturası derinliği	Centering depth output	L7		19	17,5	28		
Redüktör çıkış flanş kalınlığı	Flange thickness output	L8		7	8	10		
Bağlanabilir maks. motor mil çapı	Clamping system diameter input	D26		Daha fazla bilgi için sayfa 131 More information on page 131				
Motor mili çapı j6/k6	Motor shaft diameter j6/k6	D20		Bu ölçüler motor/redüktör flanşlarına göre değişir. Giriş tarafı flanş geometrisi her motor tipi için Tec Data Finder ile oluşturulabilir www.neugart.com The dimensions vary with the motor/gearbox flange. The input flange dimensions can be retrieved for each specific motor in Tec Data Finder at www.neugart.com				
Maks. bağlanabilir motor mili uzunluğu	Max. permis. motor shaft length	L20						
Min. bağlanabilir motor mili uzunluğu	Min. permis. motor shaft length							
Motor faturası çapı	Centering diameter input	D21						
Motor ön fatura yüksekliği	Centering depth input	L21						
Motor giriş tarafı bağlantı eksen çapı	Pitch circle diameter input	D22						
Motor flanş kalınlığı	Motor flange length	L22						
Motor flanş diyagonal çapı	Diagonal dimension input	D23						
Montaj bağlantı dış ölçüsü x derinlik	Mounting thread x depth	G3	4x					
Giriş tarafı kare flanş ölçüsü	Flange cross section input	Q3	■					
Kamalı çıkış mili (DIN 6885-1)	Output shaft with feather key (DIN 6885-1)			A 5x5x25	A 6x6x28	A 10x8x50		A
Kama genişliği (DIN 6885-1)	Feather key width (DIN 6885-1)	B1		5	6	10		
Kama dahil mil yüksekliği (DIN 6885-1)	Shaft height including feather key (DIN 6885-1)	H1		18	24,5	35		
Faturaya kadar mil uzunluğu	Shaft length from shoulder	L4		28	36	58		
Kama uzunluğu	Feather key length	L5		25	28	50		
Mil ucundan kama başlangıç mesafesi	Distance from shaft end	L6		2	4	4		
Merkezleme deliği (DIN 332, tip DR)	Center hole (DIN 332, type DR)	Z		M5x12,5	M8x19	M12x28		
Kamasız çıkış mili	Smooth output shaft							B
Faturaya kadar mil uzunluğu	Shaft length from shoulder	L4		28	36	58		

⁽¹⁾ Tüm ölçüler mm olarak
⁽²⁾ Kademe sayısı

⁽¹⁾ Dimensions in mm
⁽²⁾ Number of stages